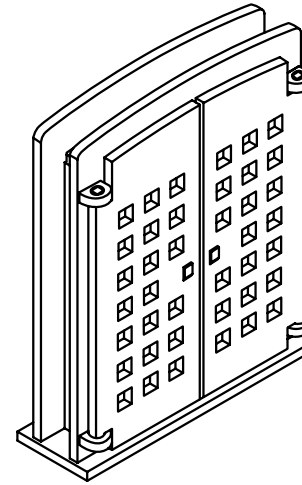
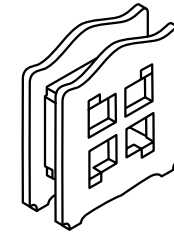


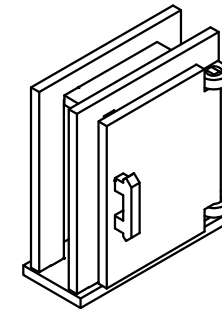
Сборные элементы конструктора



Ворота - 1 шт.



Окно - 4 шт.



Дверь - 1 шт.

Внимание!

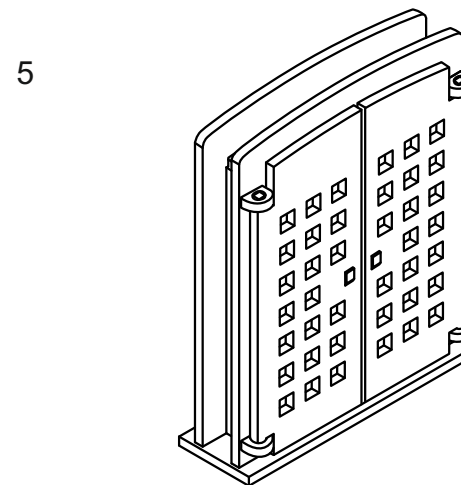
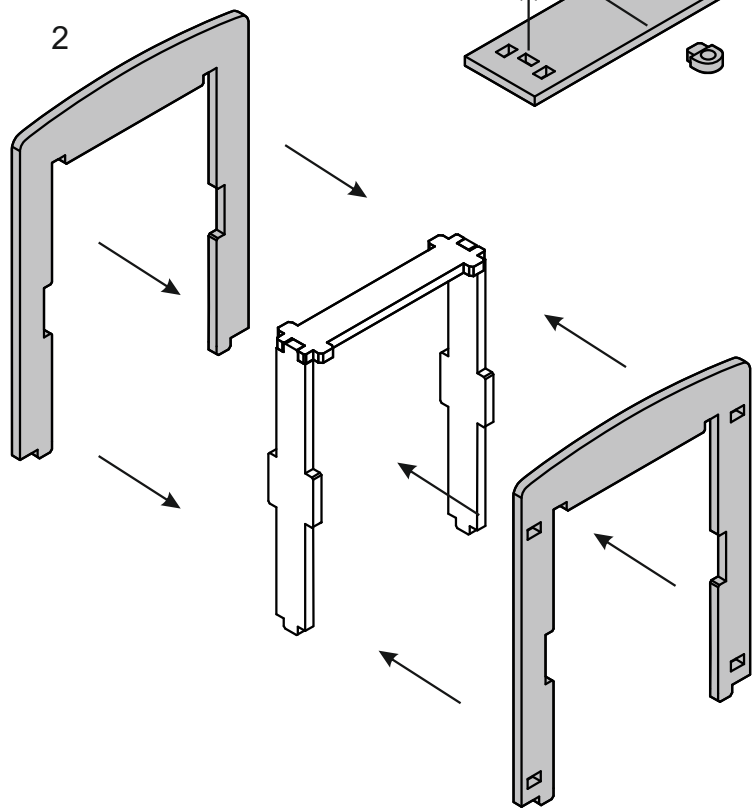
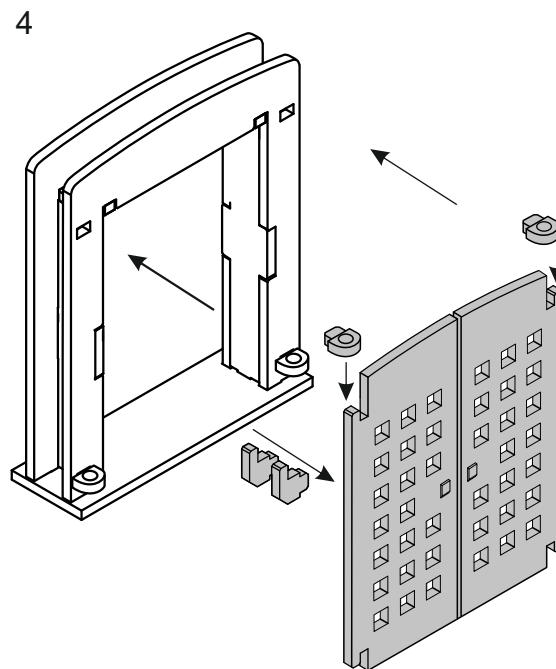
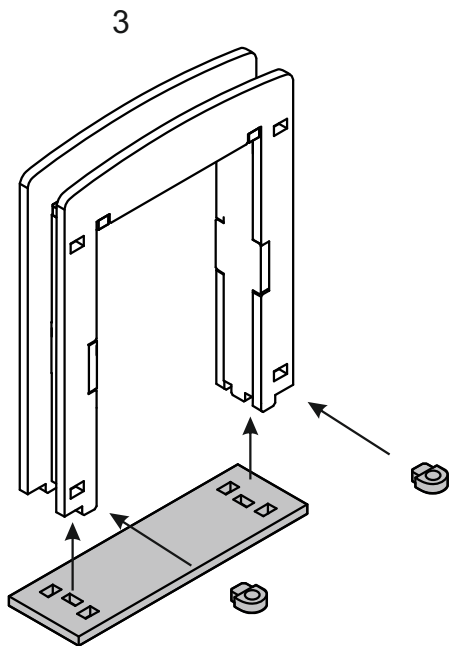
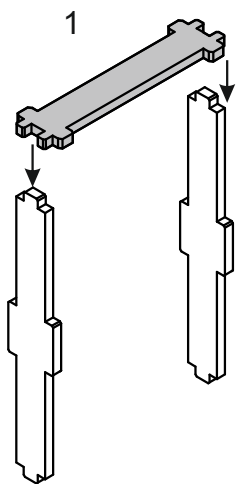
При извлечении фанерных элементов конструктора не прикладывайте чрезмерное усилие.

Если деталь не извлекается или требуется слишком большое усилие, воспользуйтесь канцелярским или любым другим ножом для удаления перемычек удерживающих деталь. Это позволит избежать поломки детали и появления сколов.

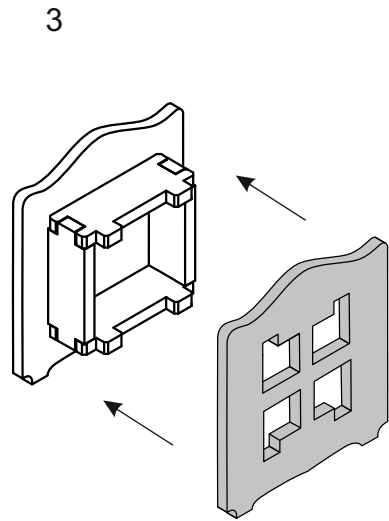
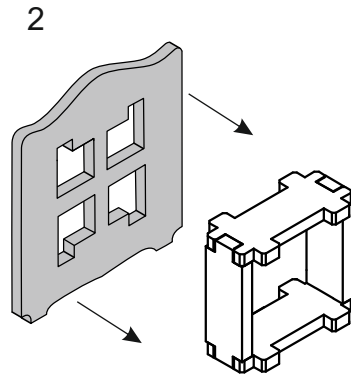
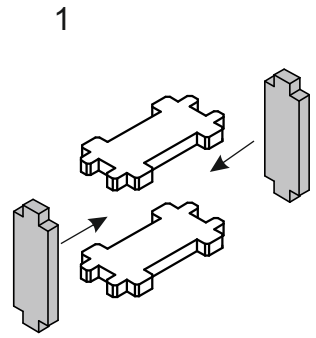
Для удаления неровностей в местах крепления деталей используйте входящую в комплект наждачную бумагу.

Если деталь туго входит в отверстие, можно ее немного подшлифовать и при установке слегка покачивать.

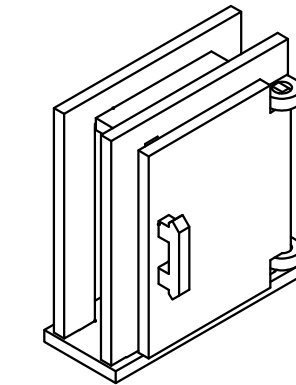
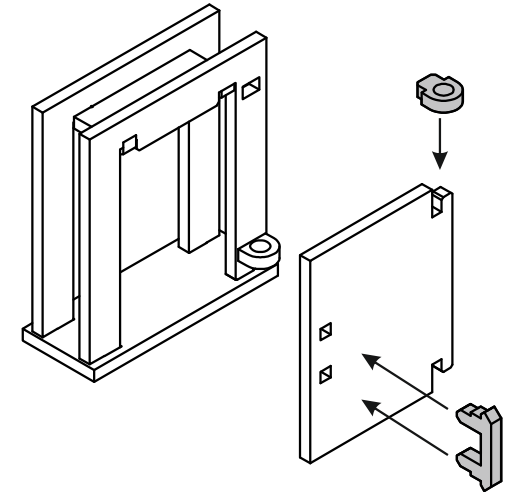
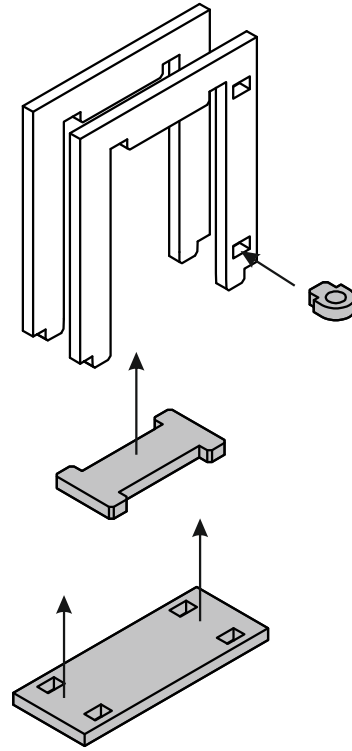
Ворота



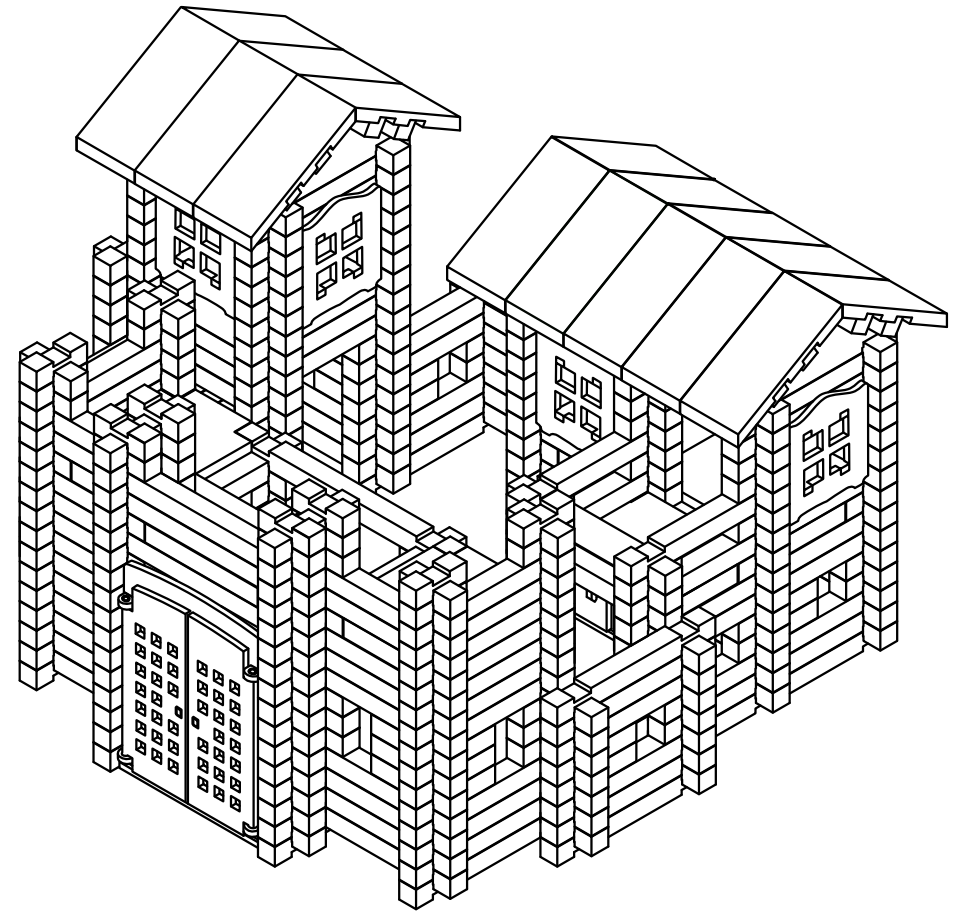
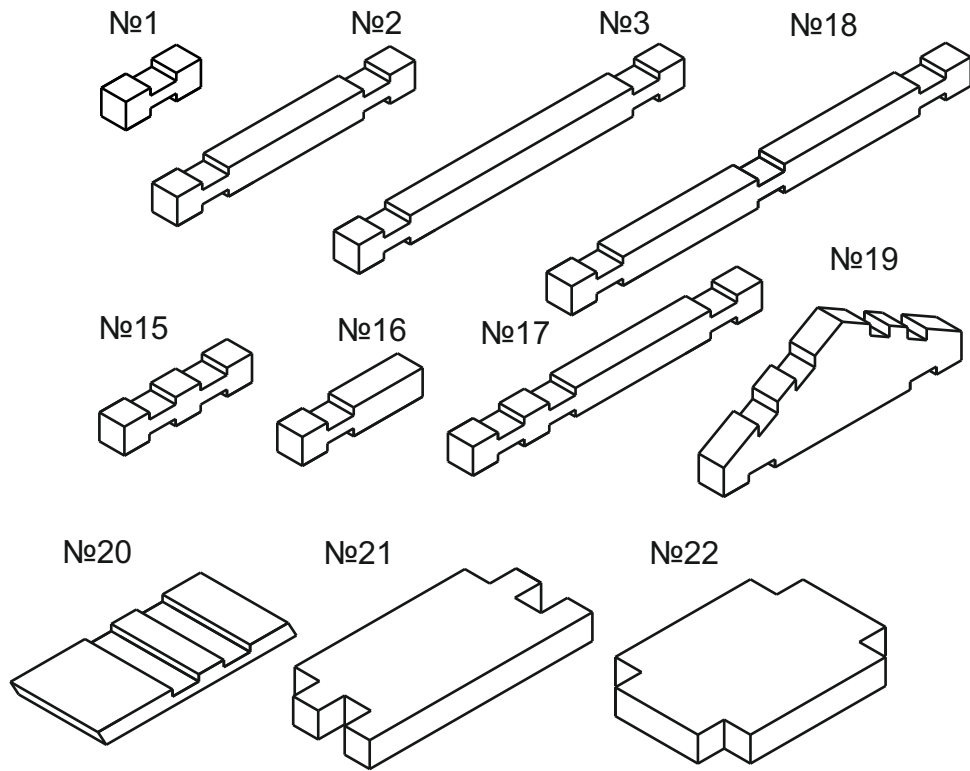
Окно



Дверь

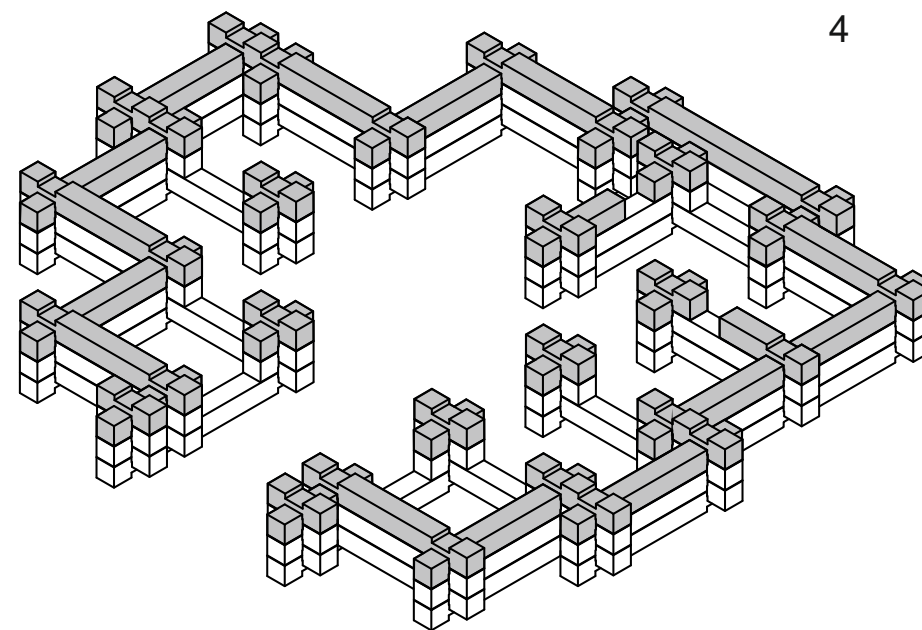
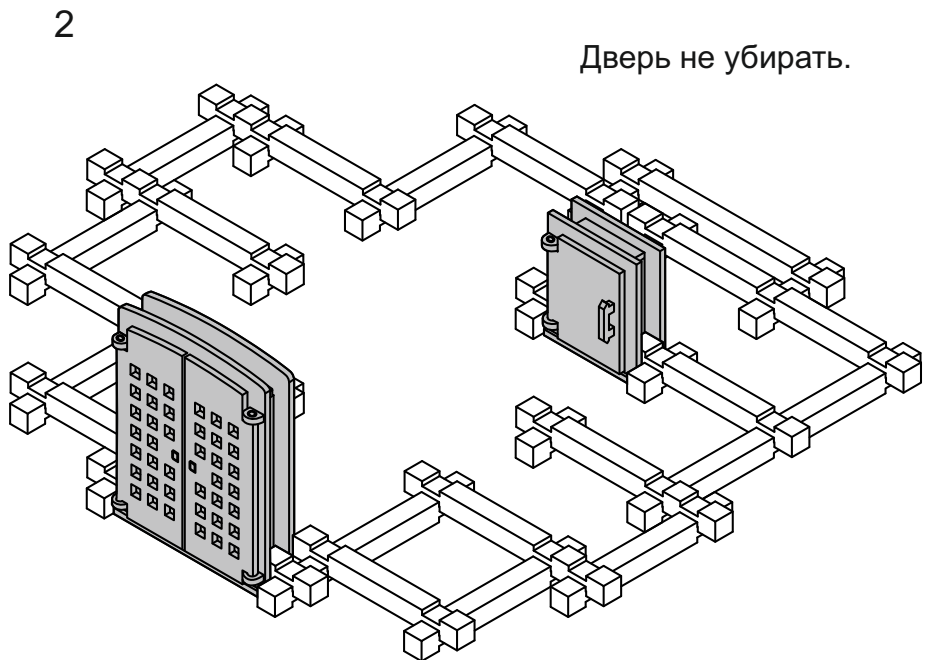
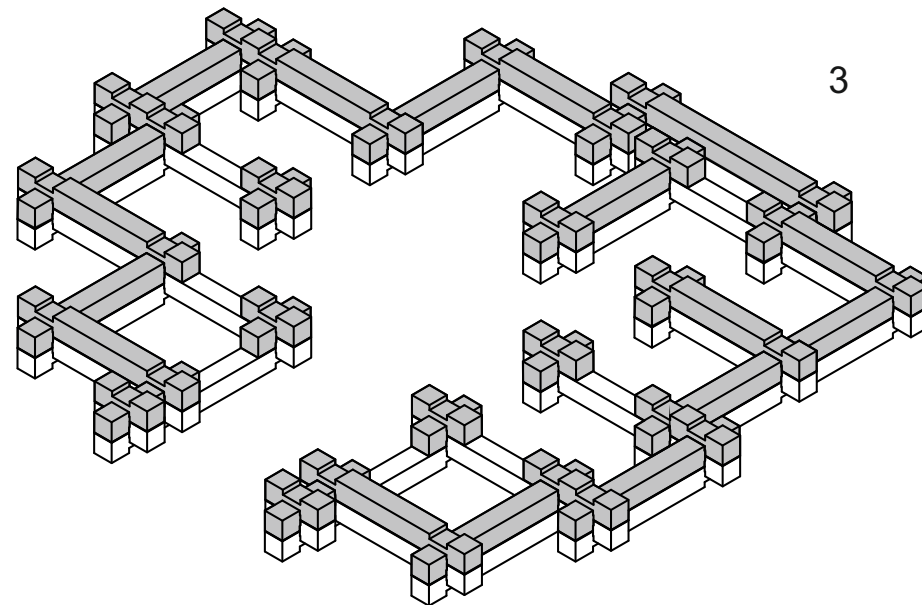
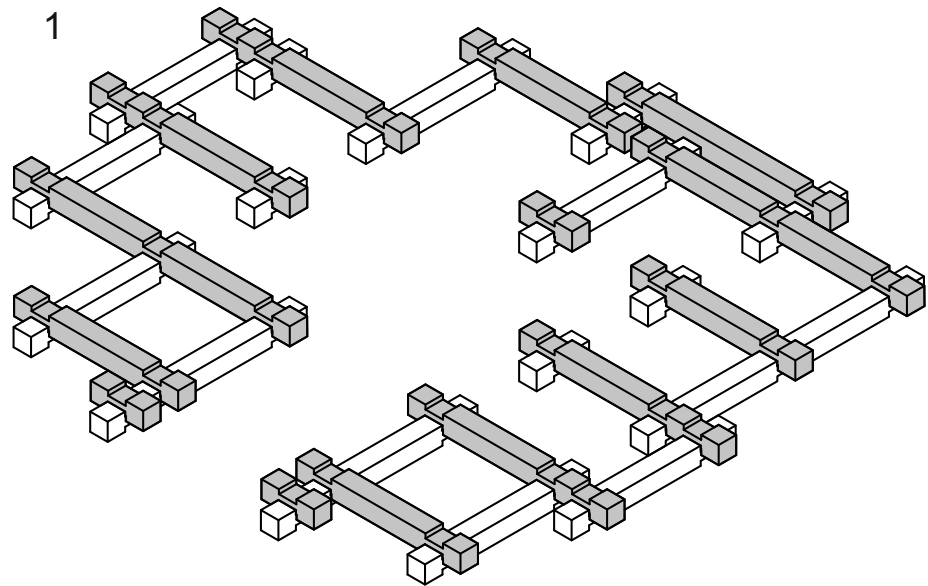


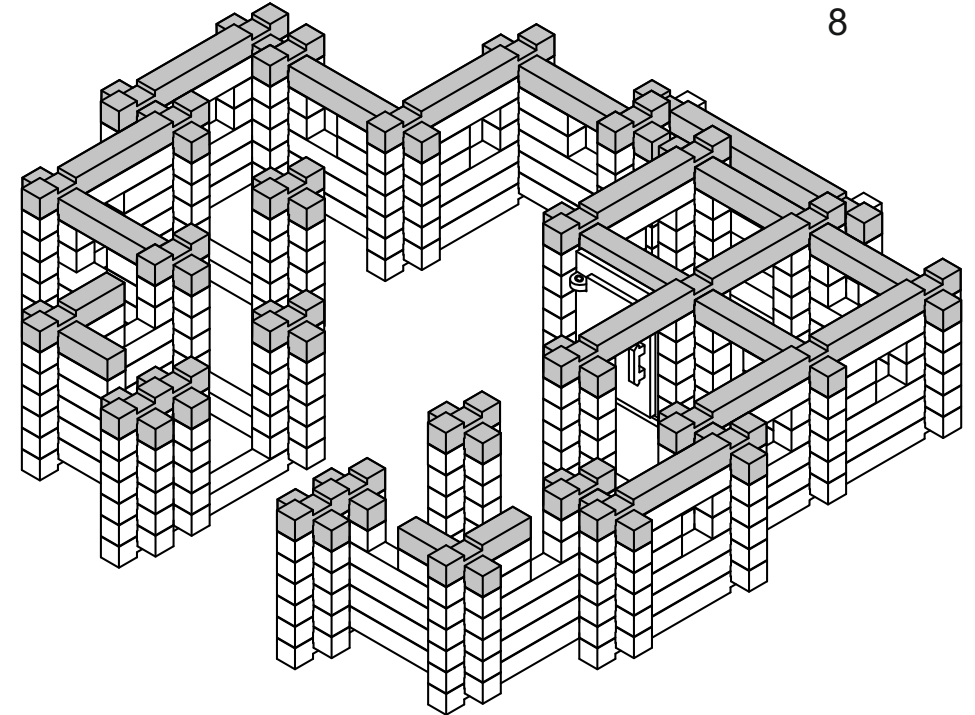
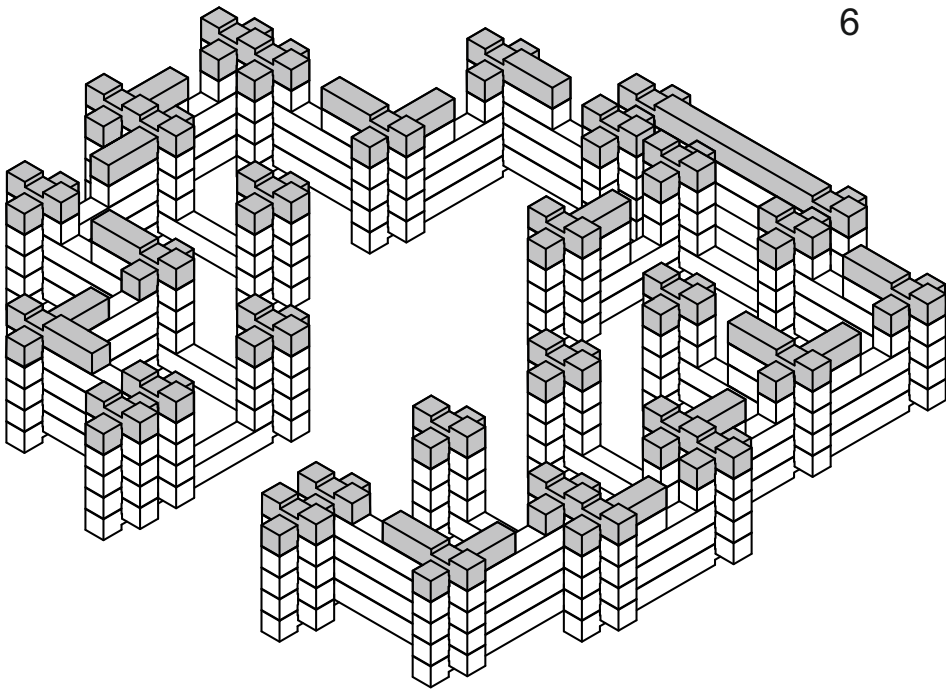
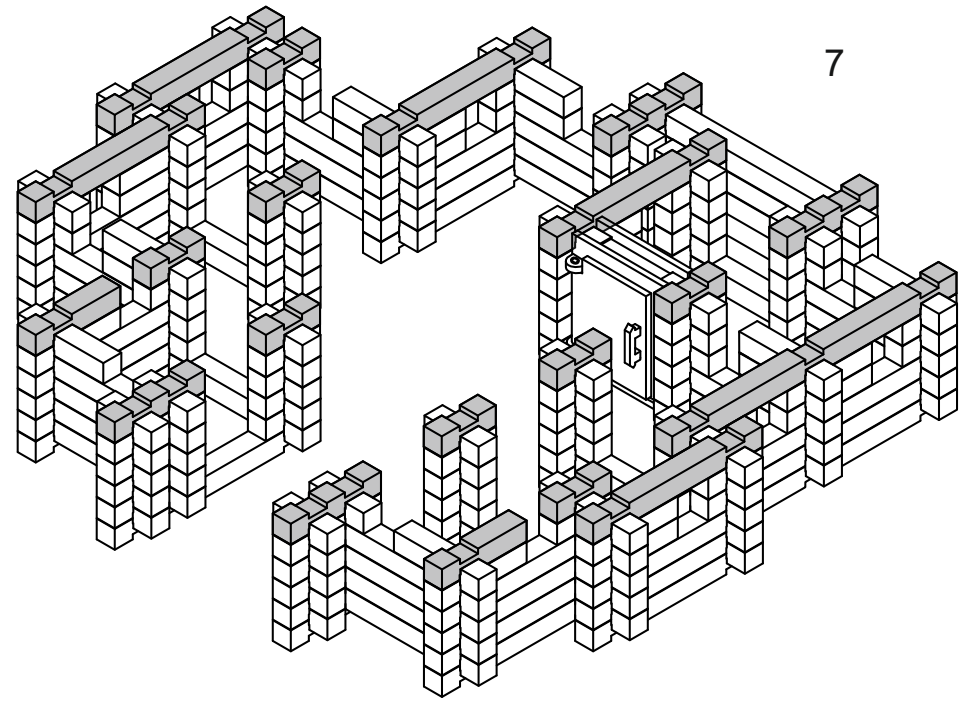
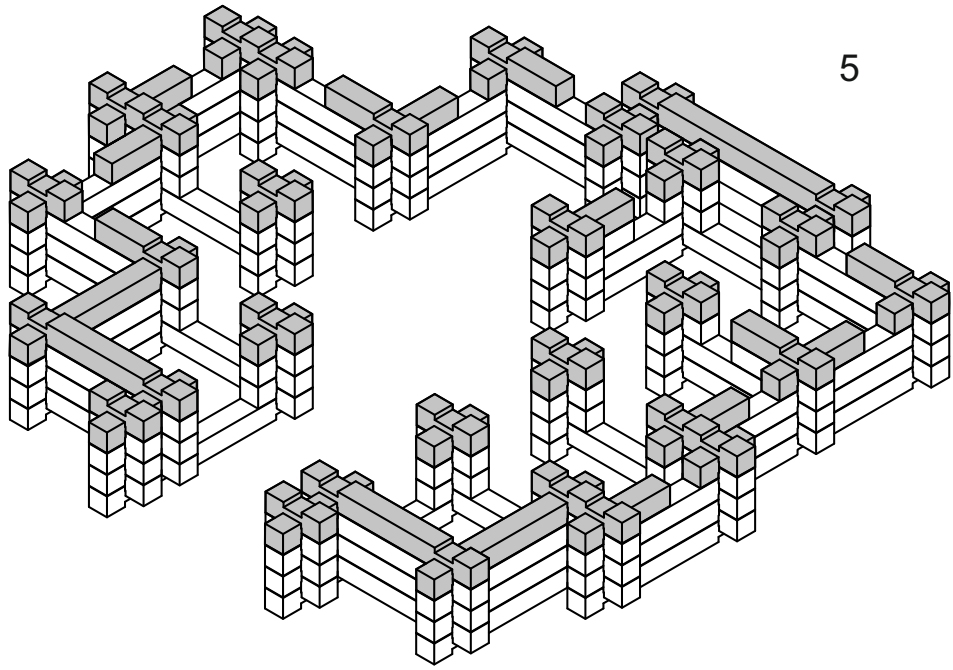
ПЕРЕЧЕНЬ ДЕТАЛЕЙ ДЕРЕВЯННОГО КОНСТРУКТОРА "ЗАМОК" №4

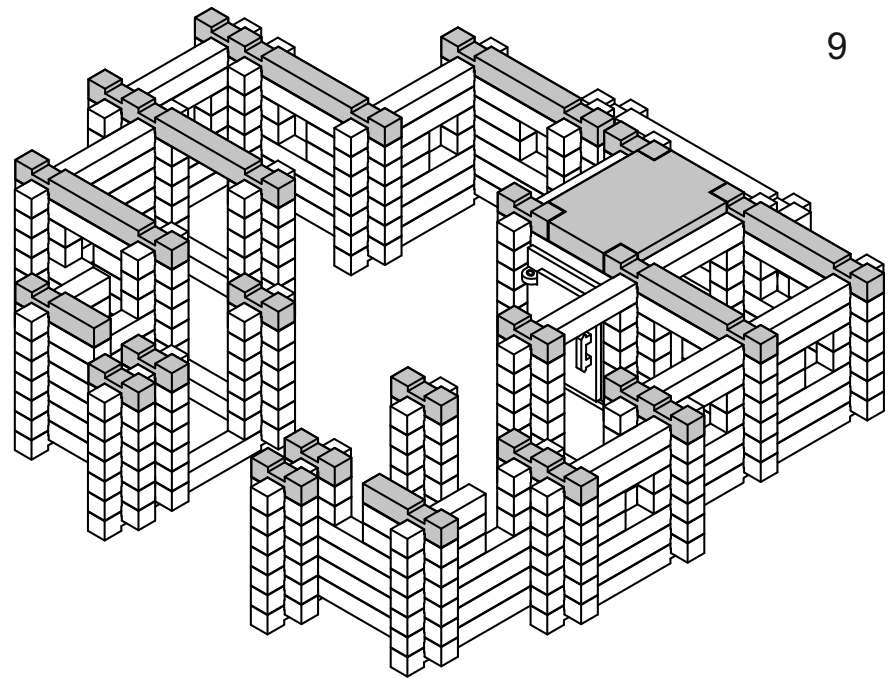


Количество деталей 600 шт.

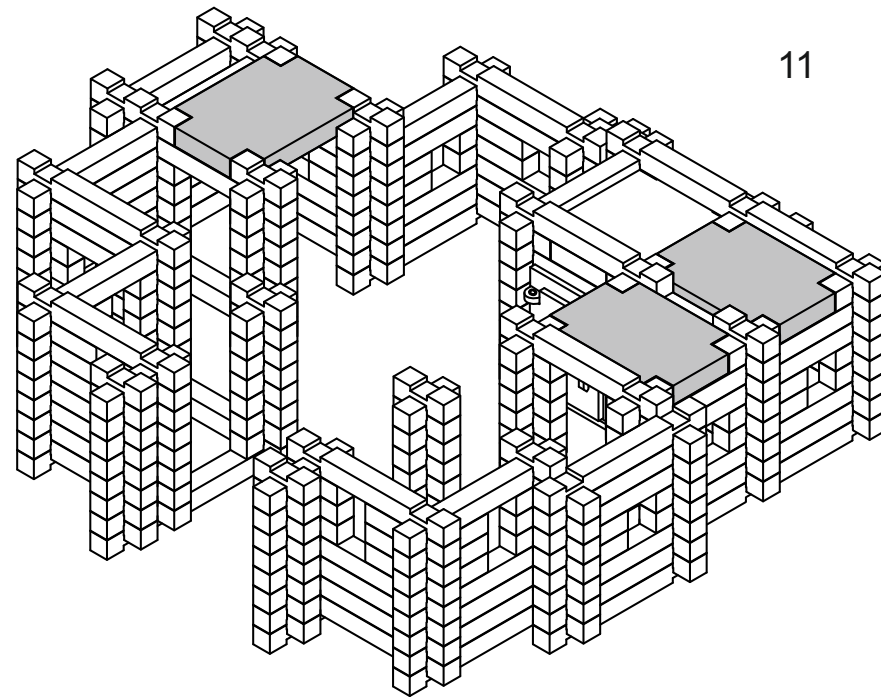
№1 - 251 шт.	№18 - 23 шт.
№2 - 128 шт.	№19 - 4 шт.
№3 - 11 шт.	№20 - 16 шт.
№15 - 77 шт.	№21 - 1 шт.
№16 - 60 шт.	№22 - 6 шт.
№17 - 17 шт.	Ворота - 1 шт.
Дверь - 1 шт.	Окно - 4 шт.



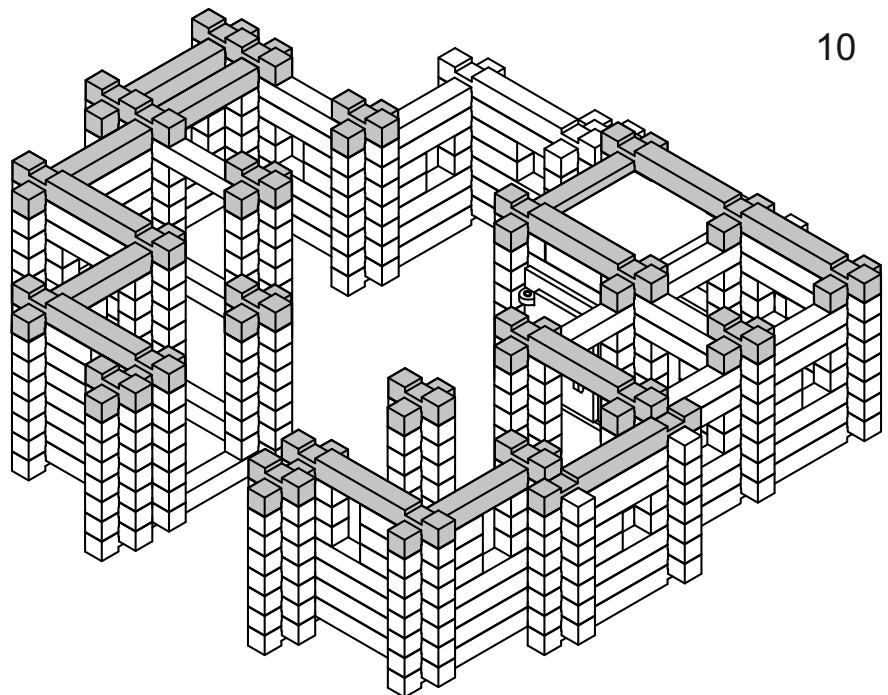




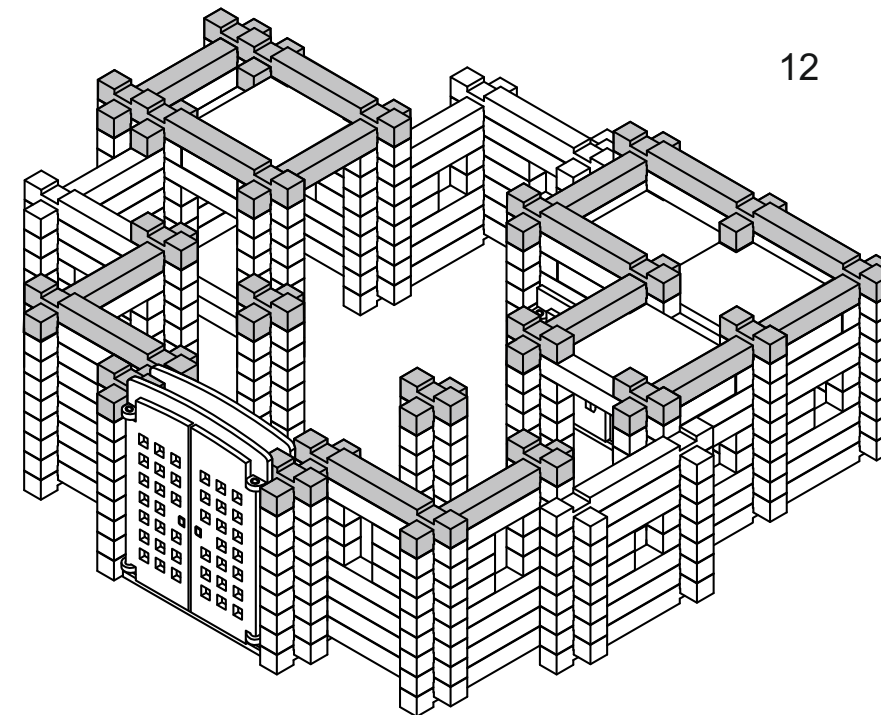
9



11



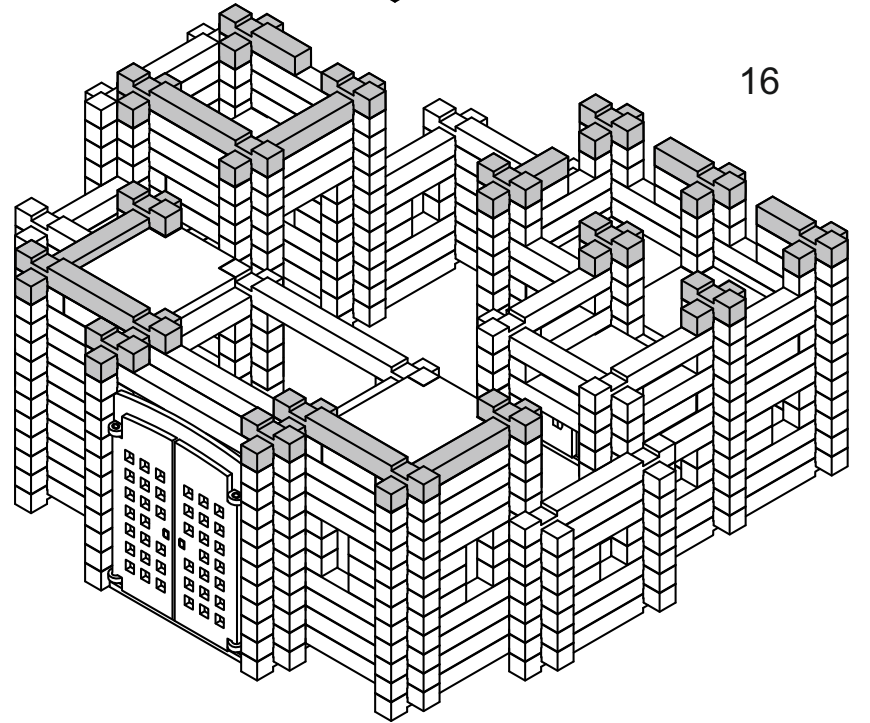
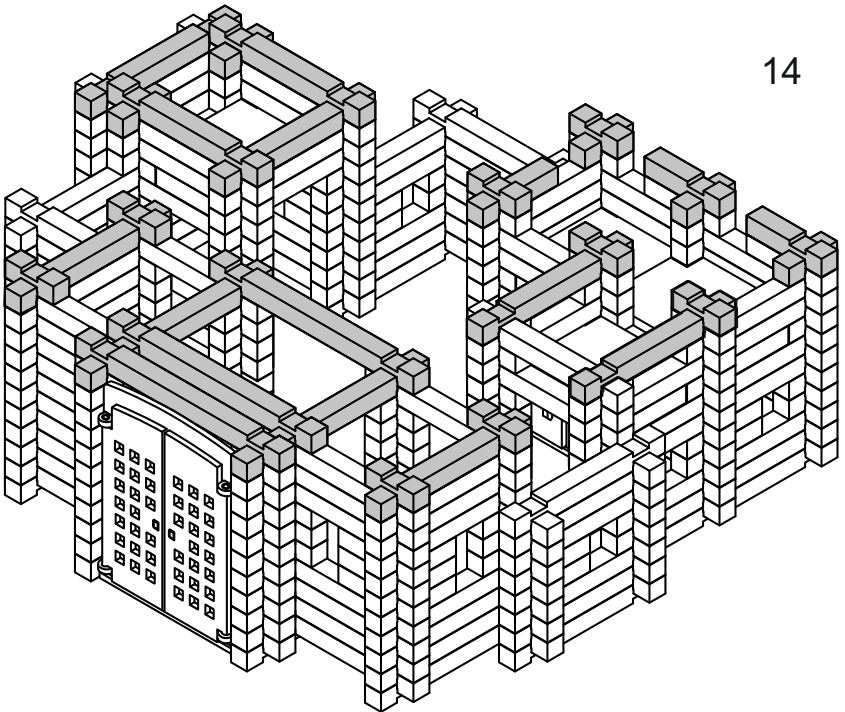
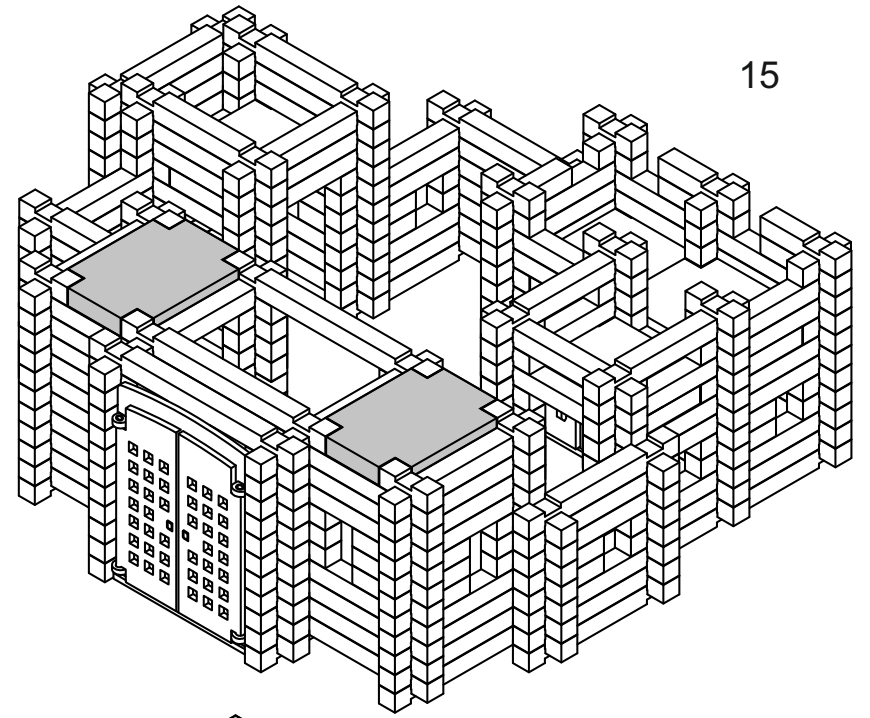
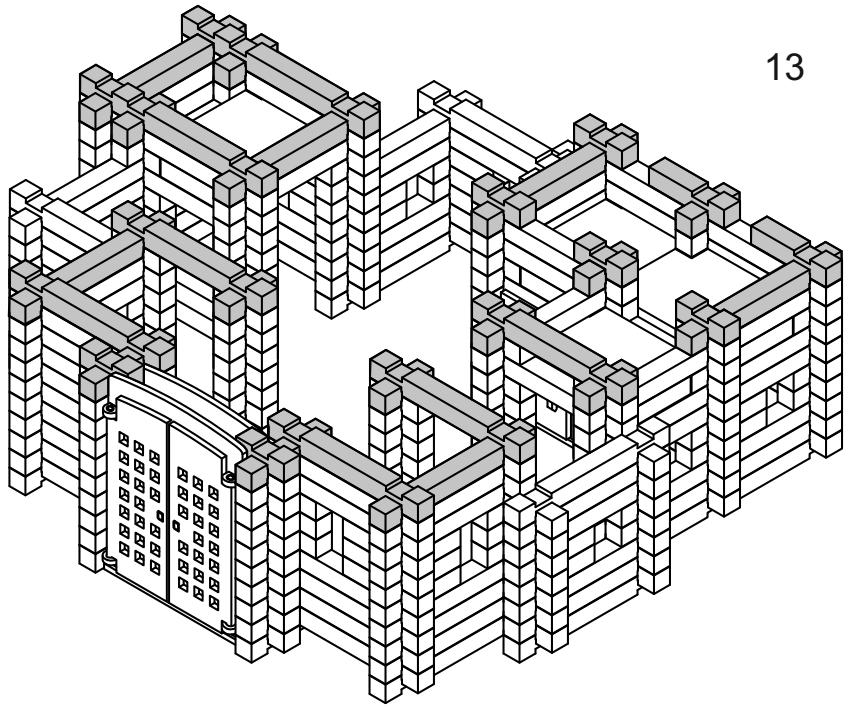
10

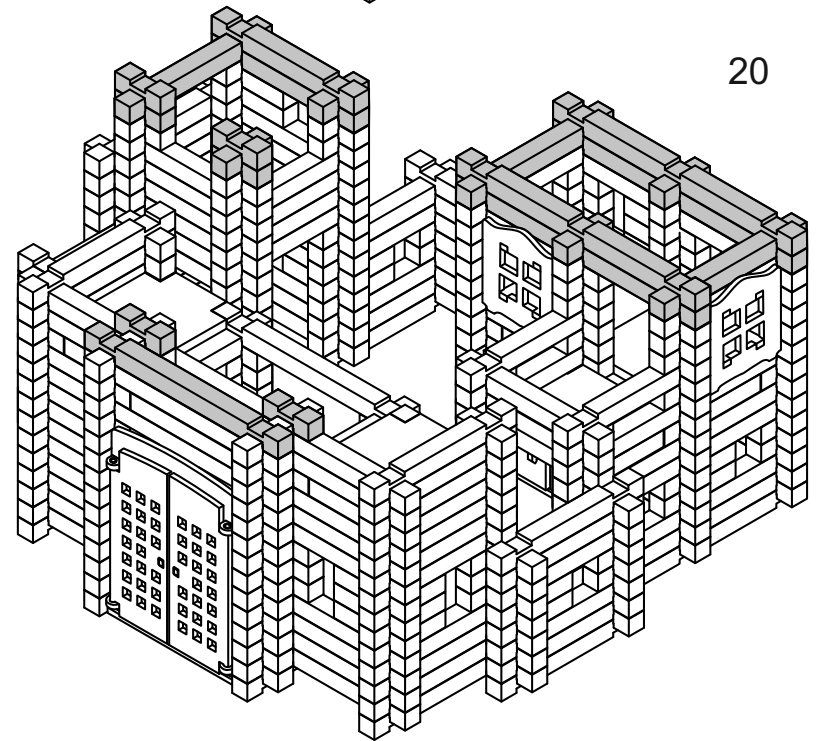
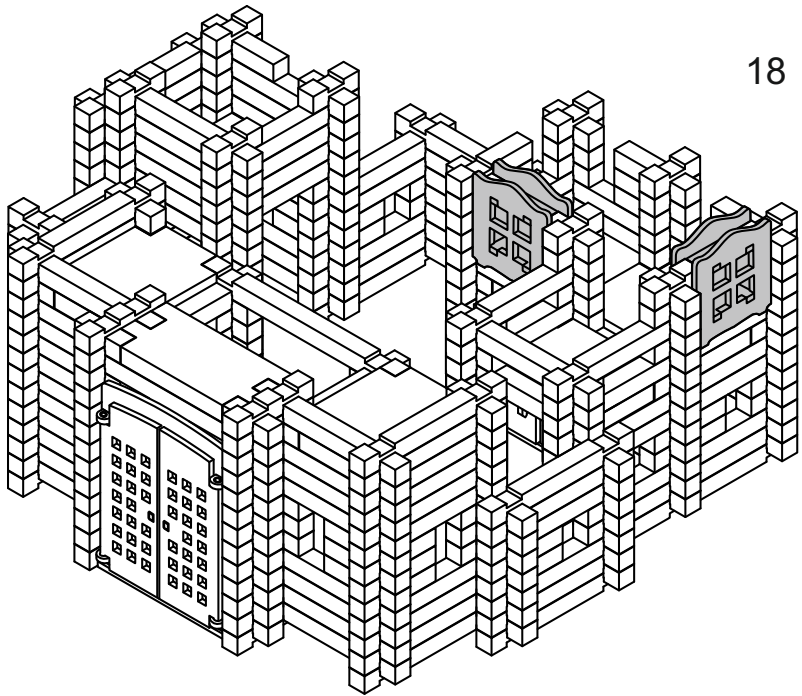
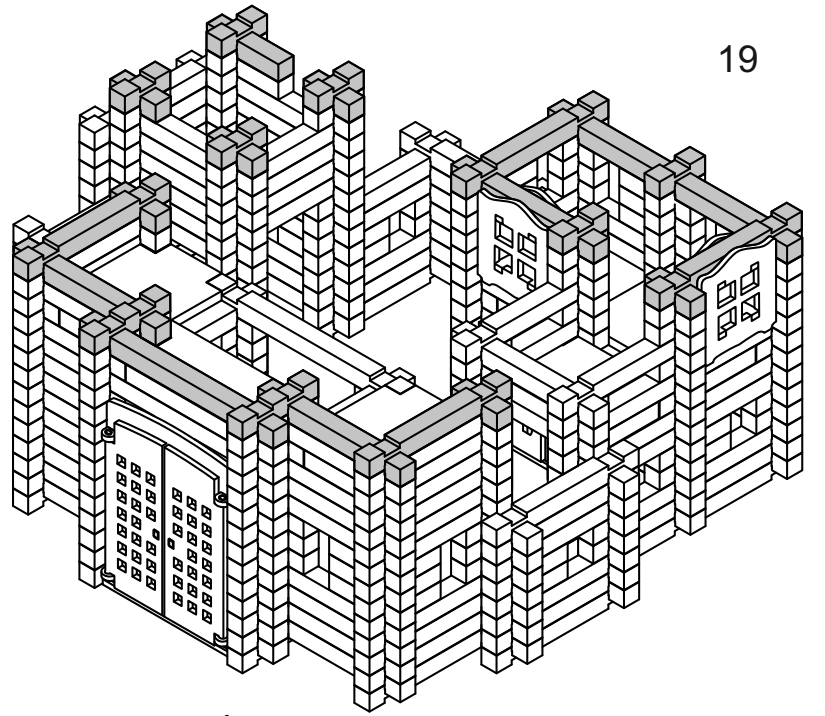
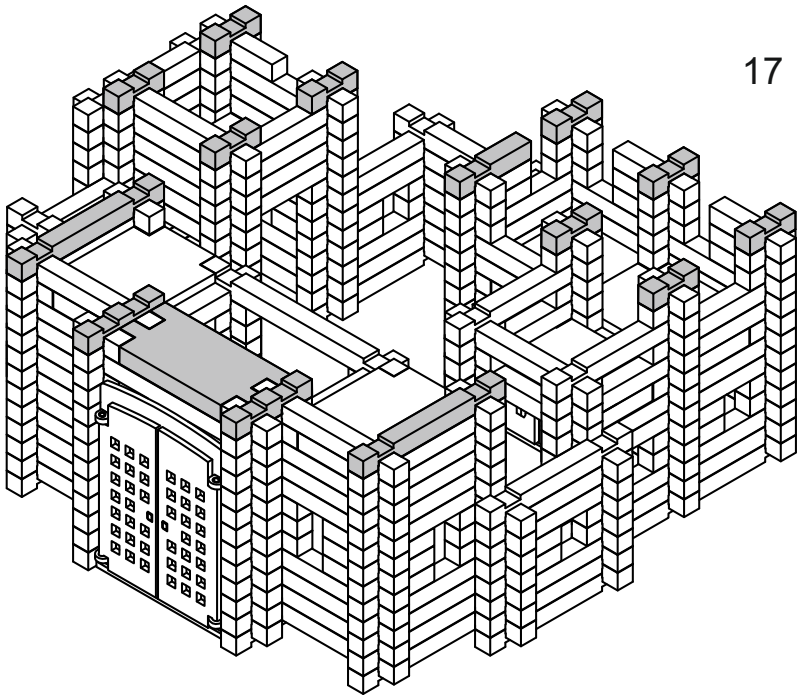


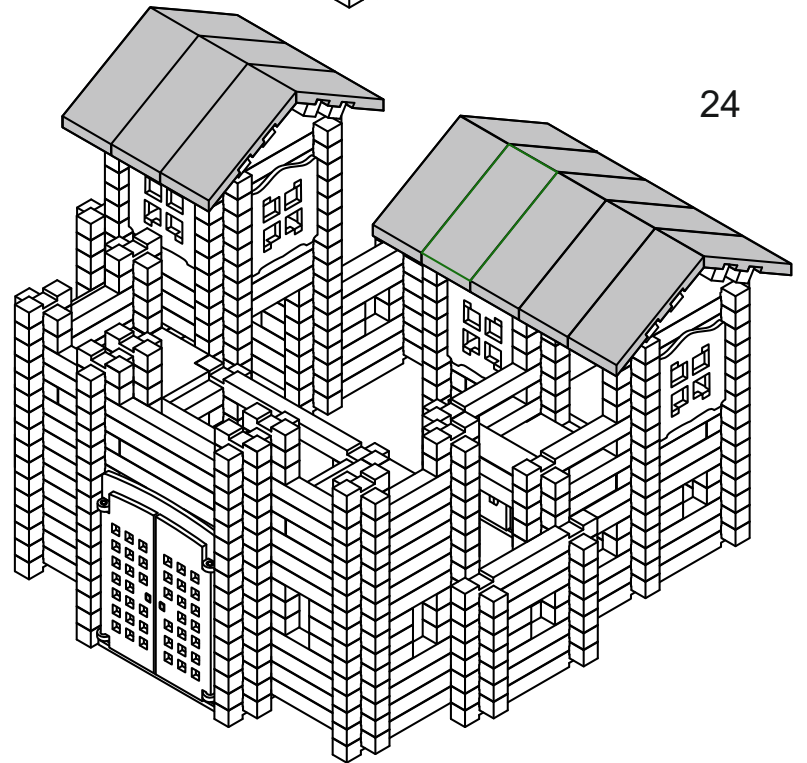
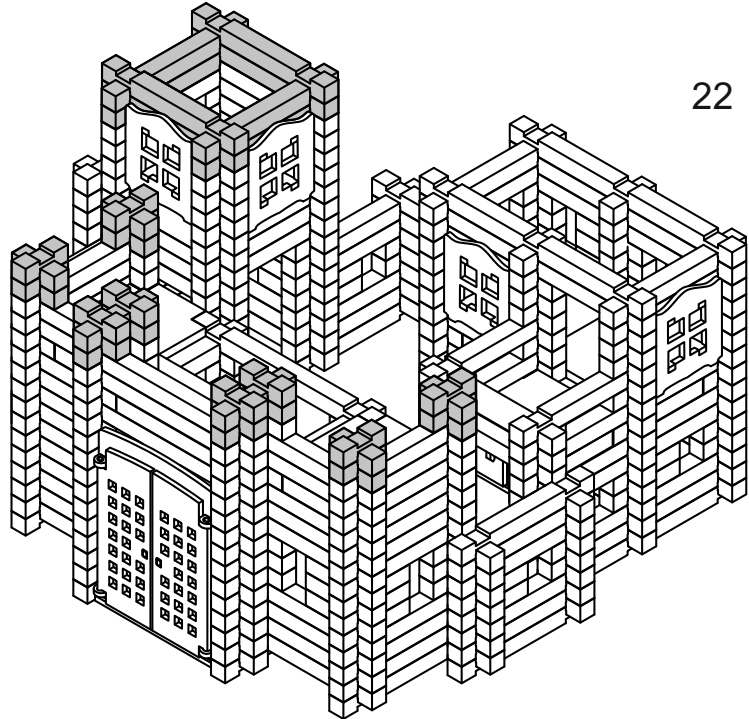
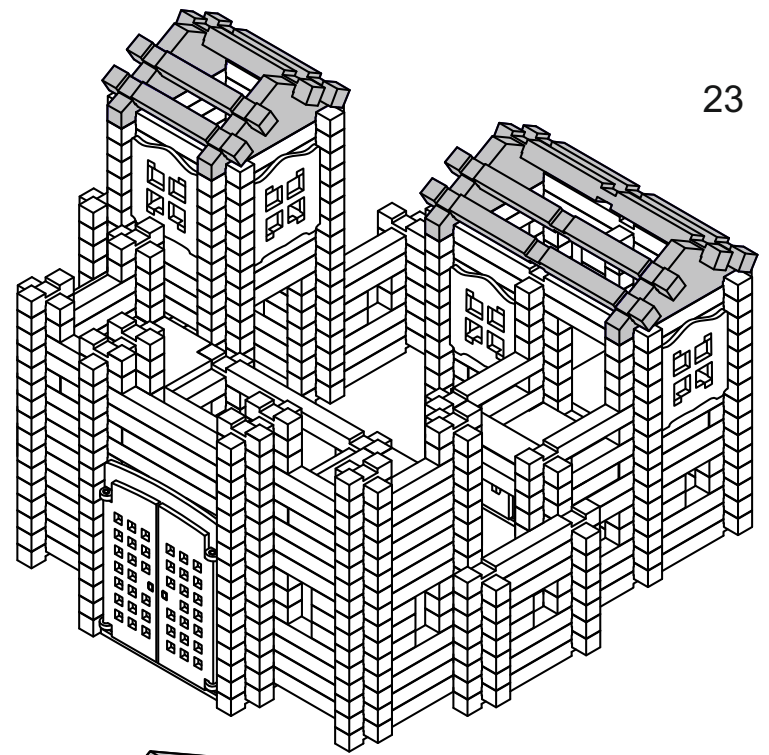
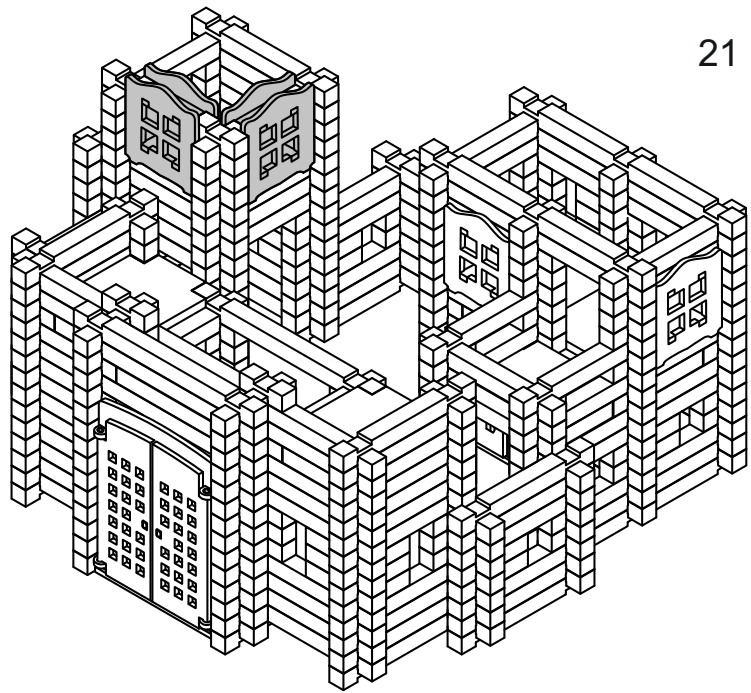
12

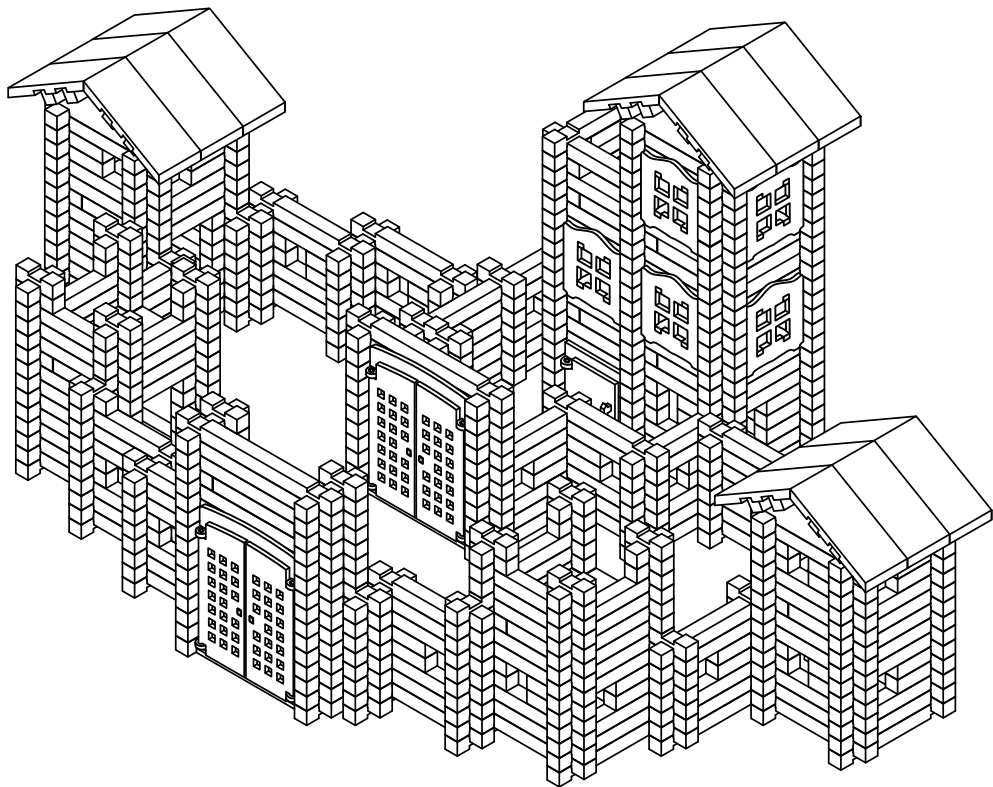
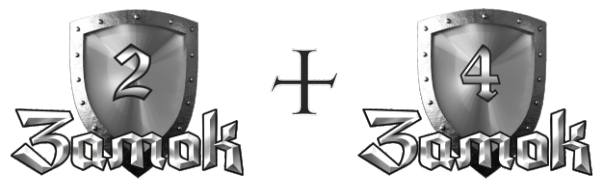
12

13





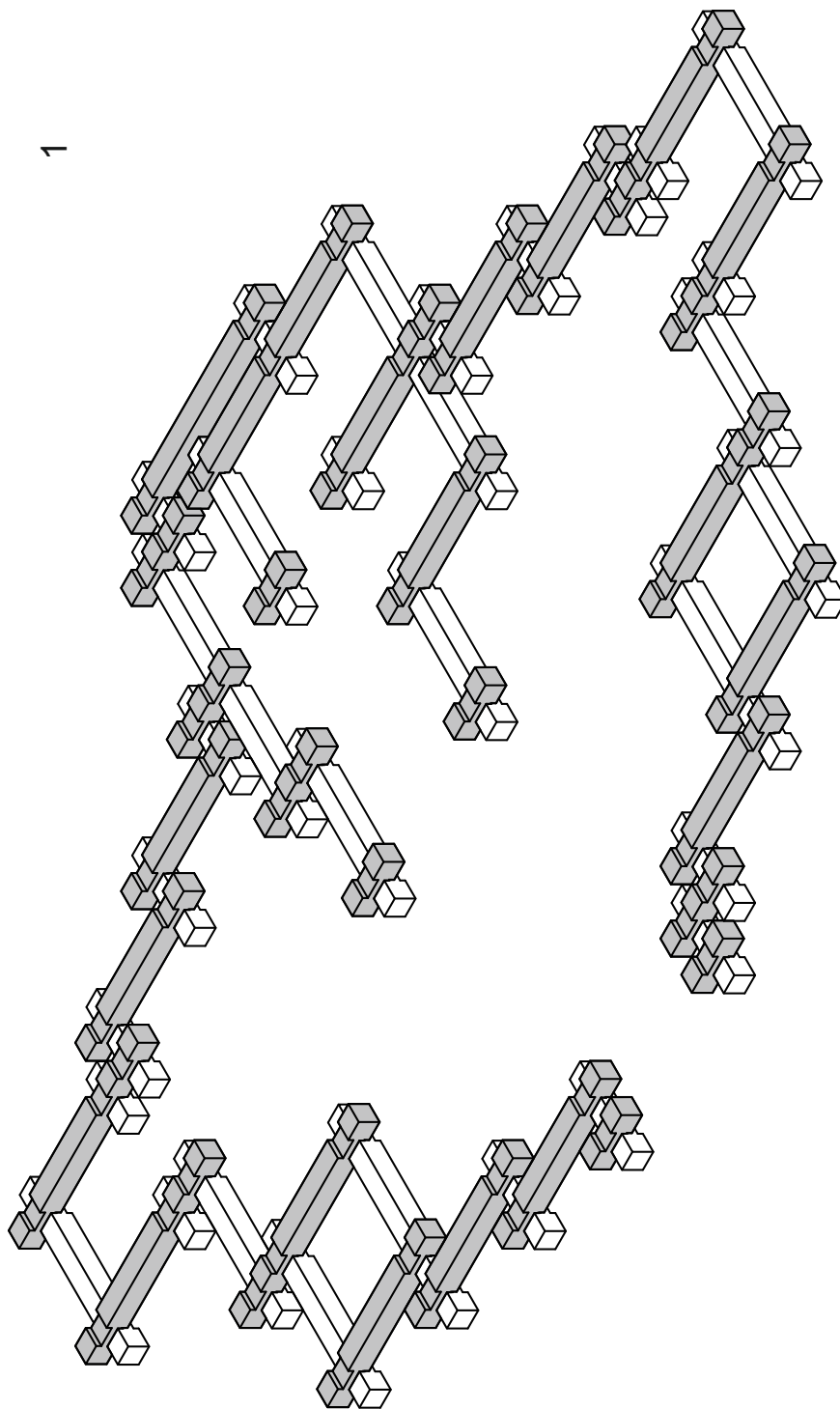


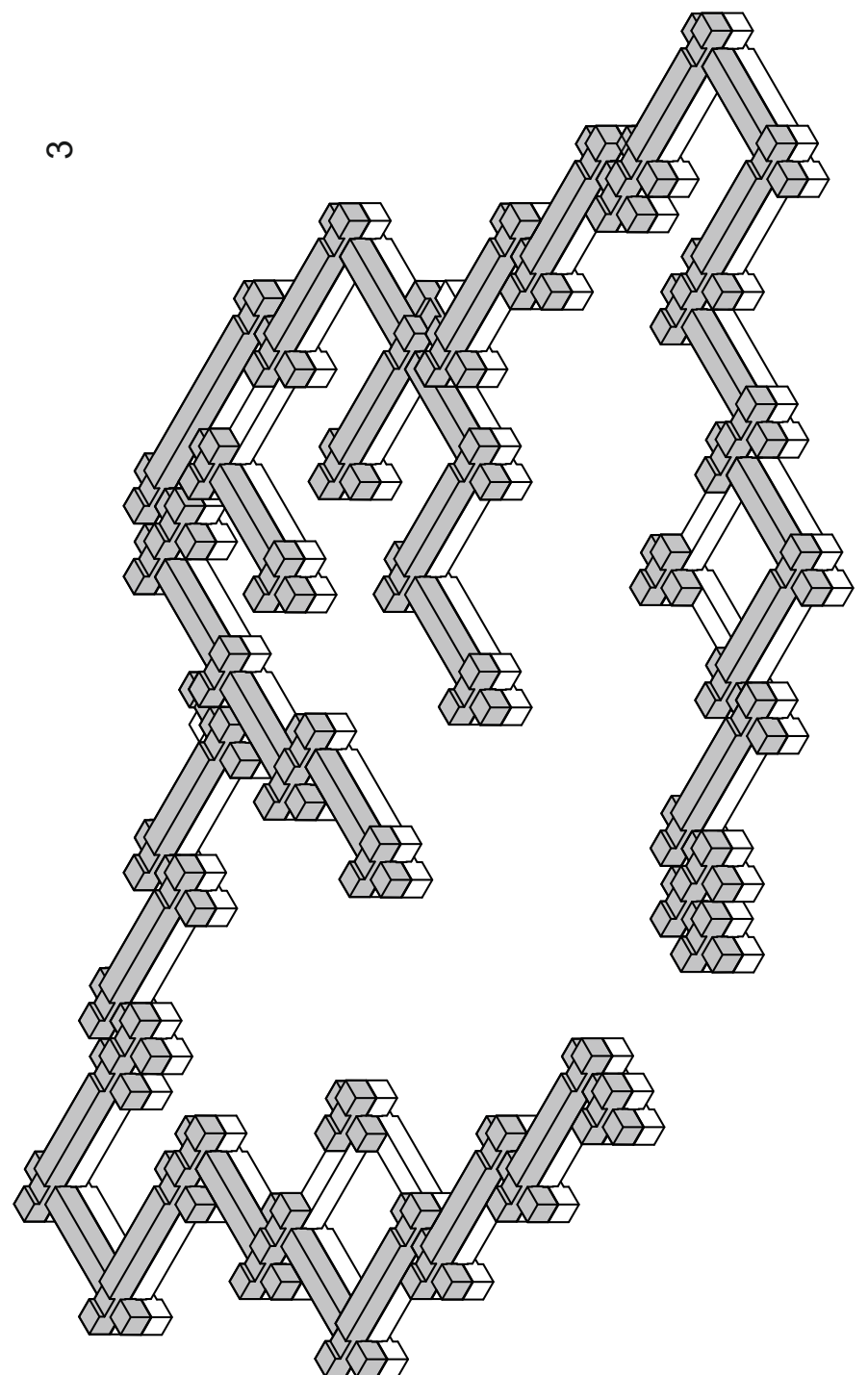
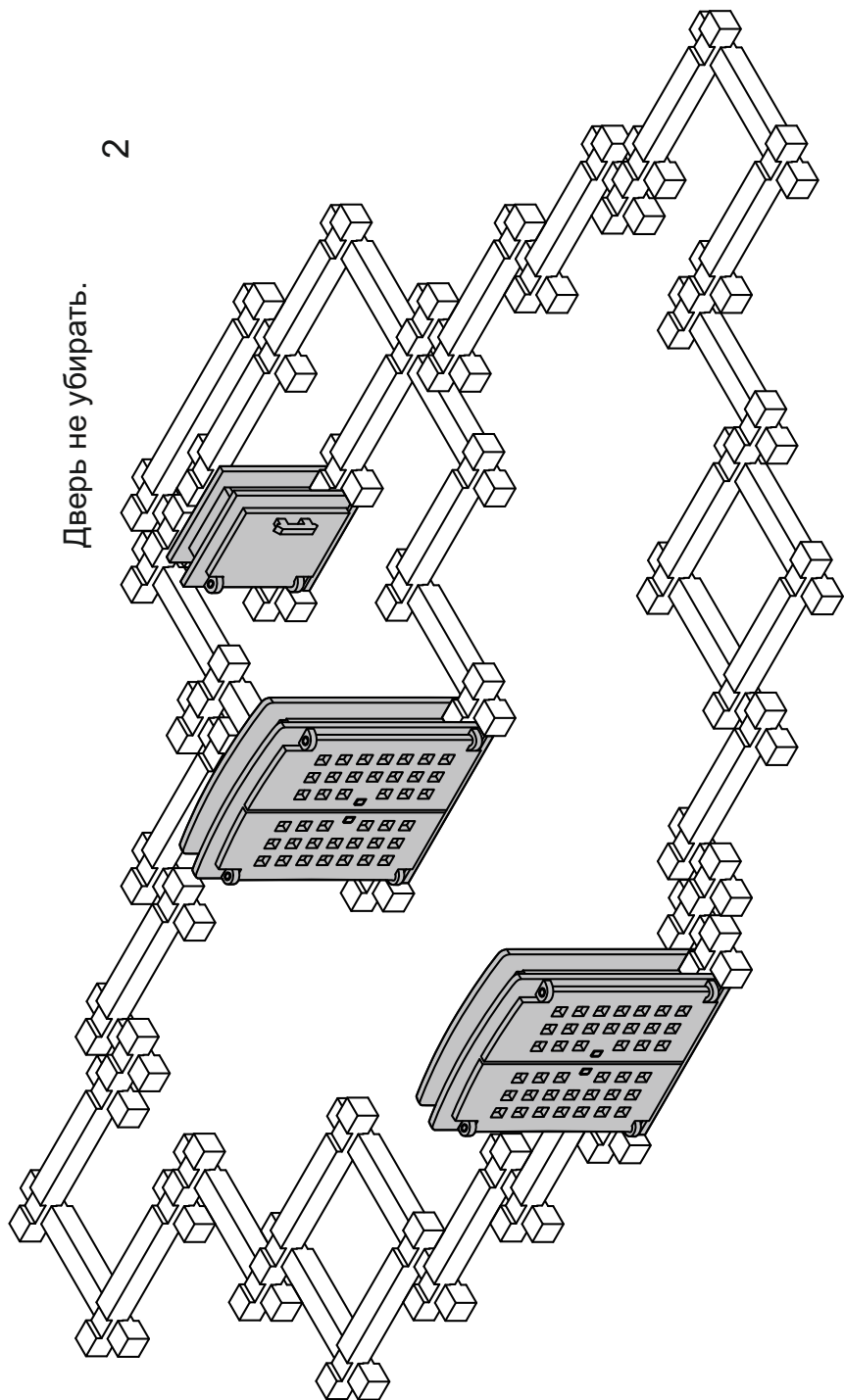


№1 - 342 шт.
 №2 - 196 шт.
 №3 - 15 шт.
 №15 - 141 шт.
 №16 - 90 шт.
 №17 - 33 шт.
 Дверь - 1 шт.

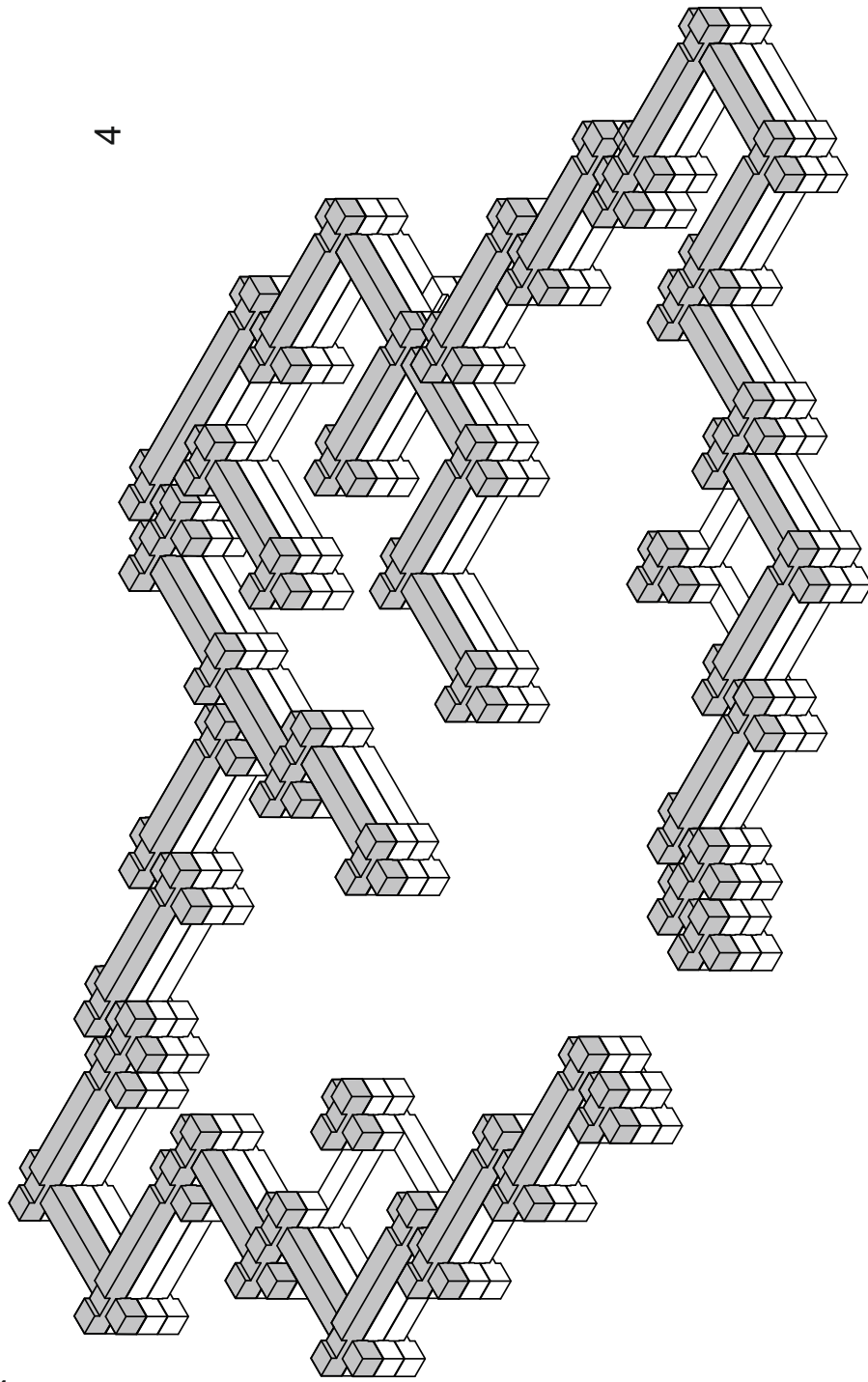
№18 - 22 шт.
 №19 - 6 шт.
 №20 - 18 шт.
 №21 - 1 шт.
 №22 - 8 шт.
 Ворота - 2 шт.
 Окно - 5 шт.

1

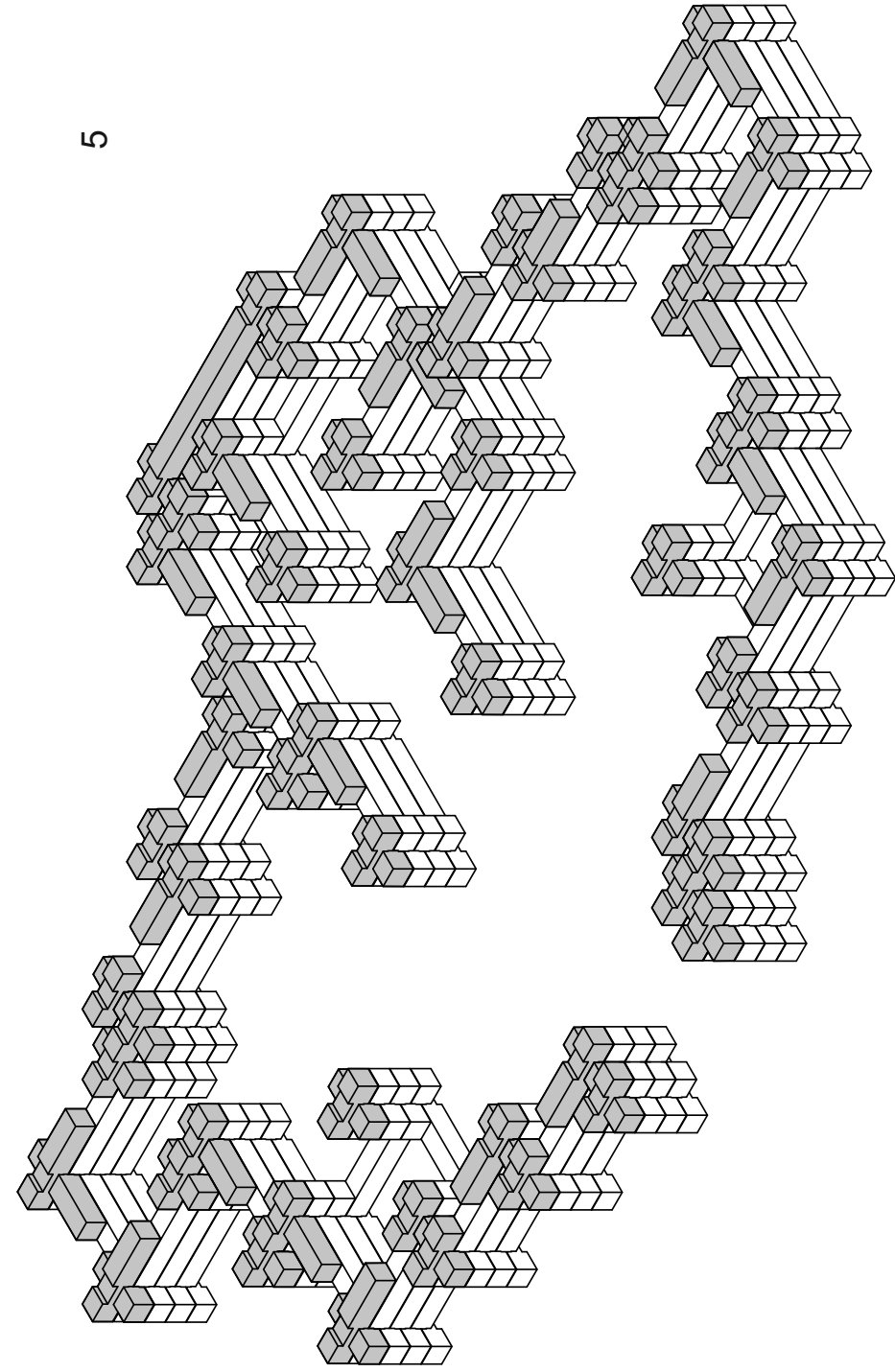




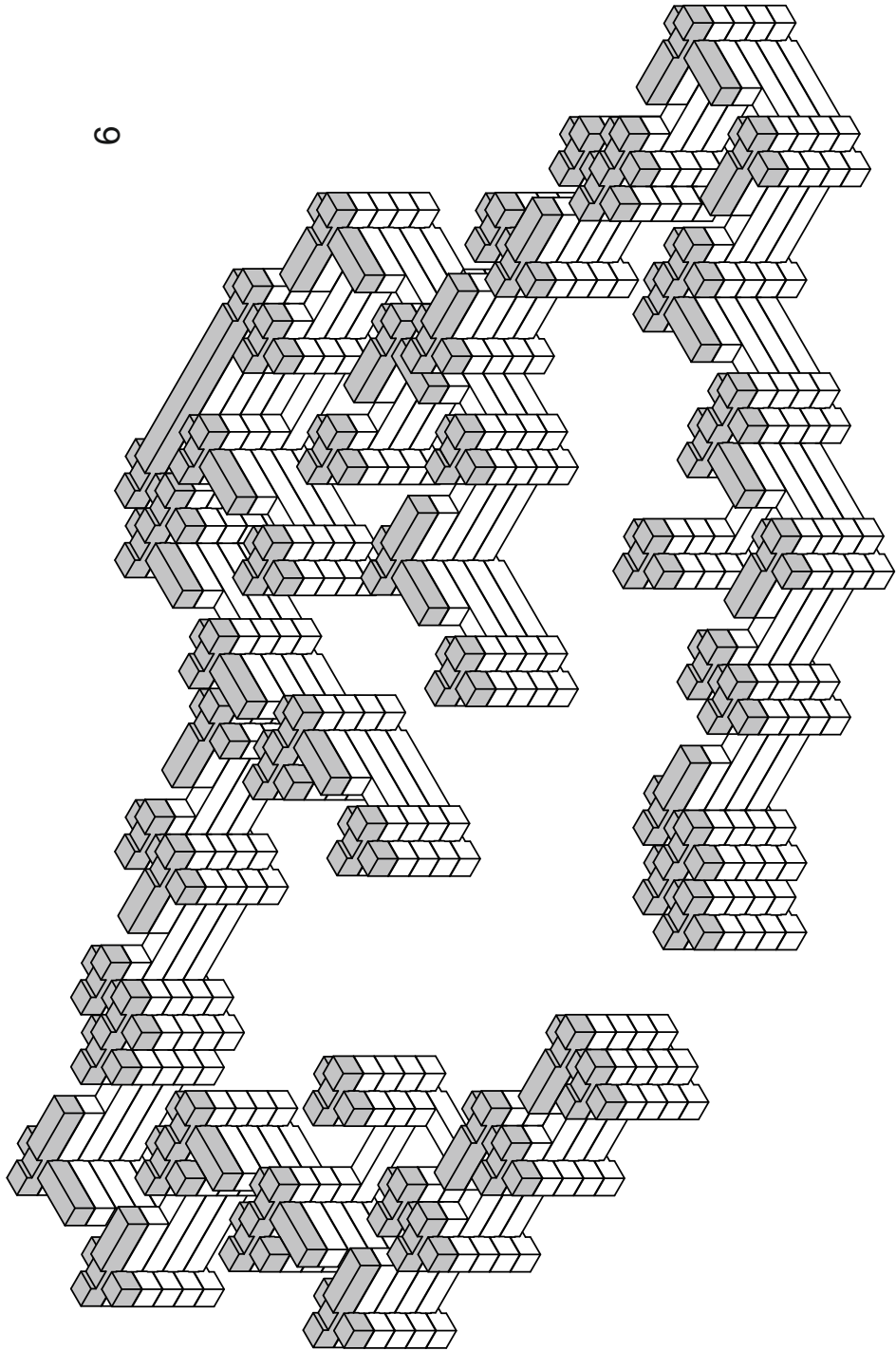
4



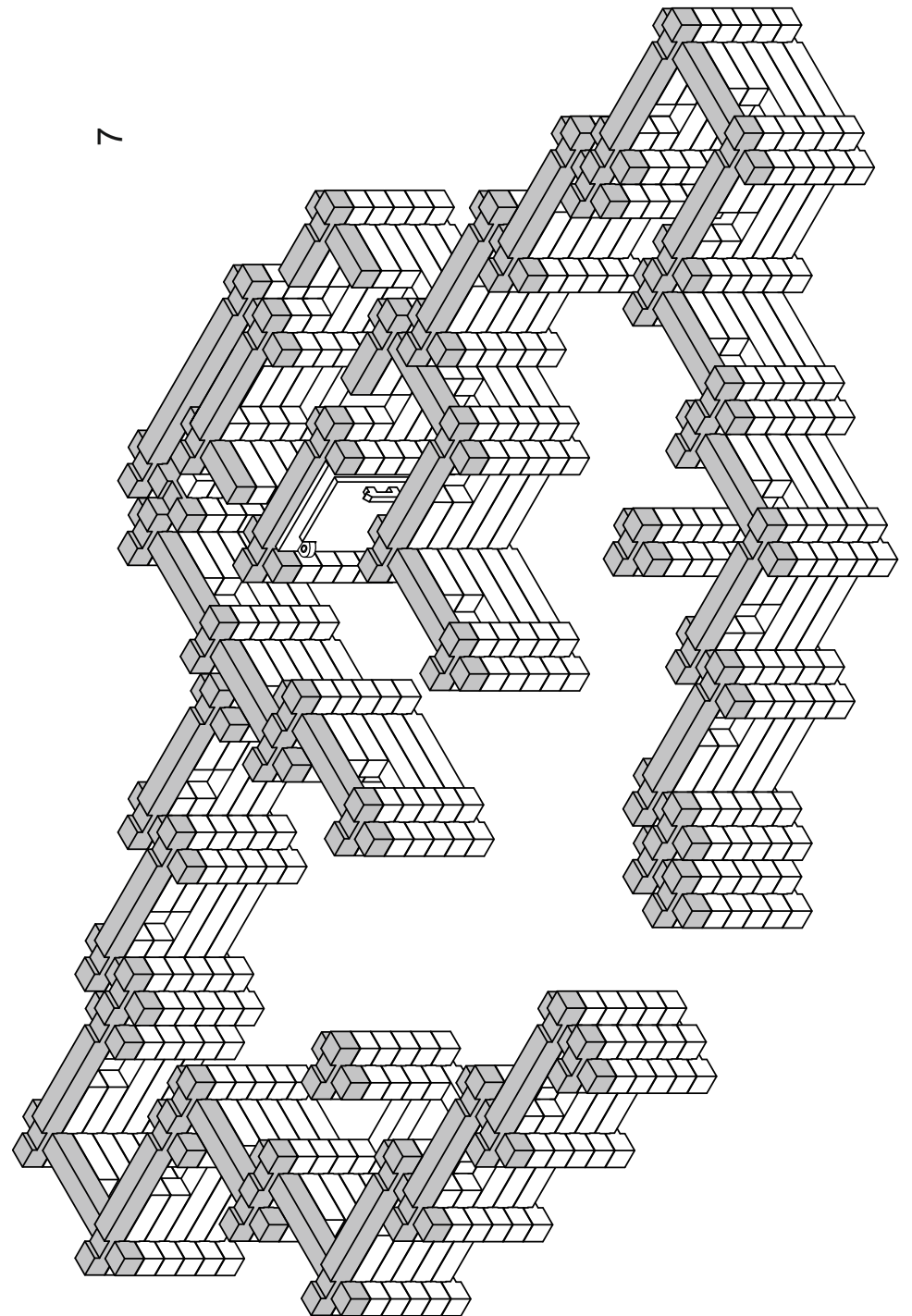
5



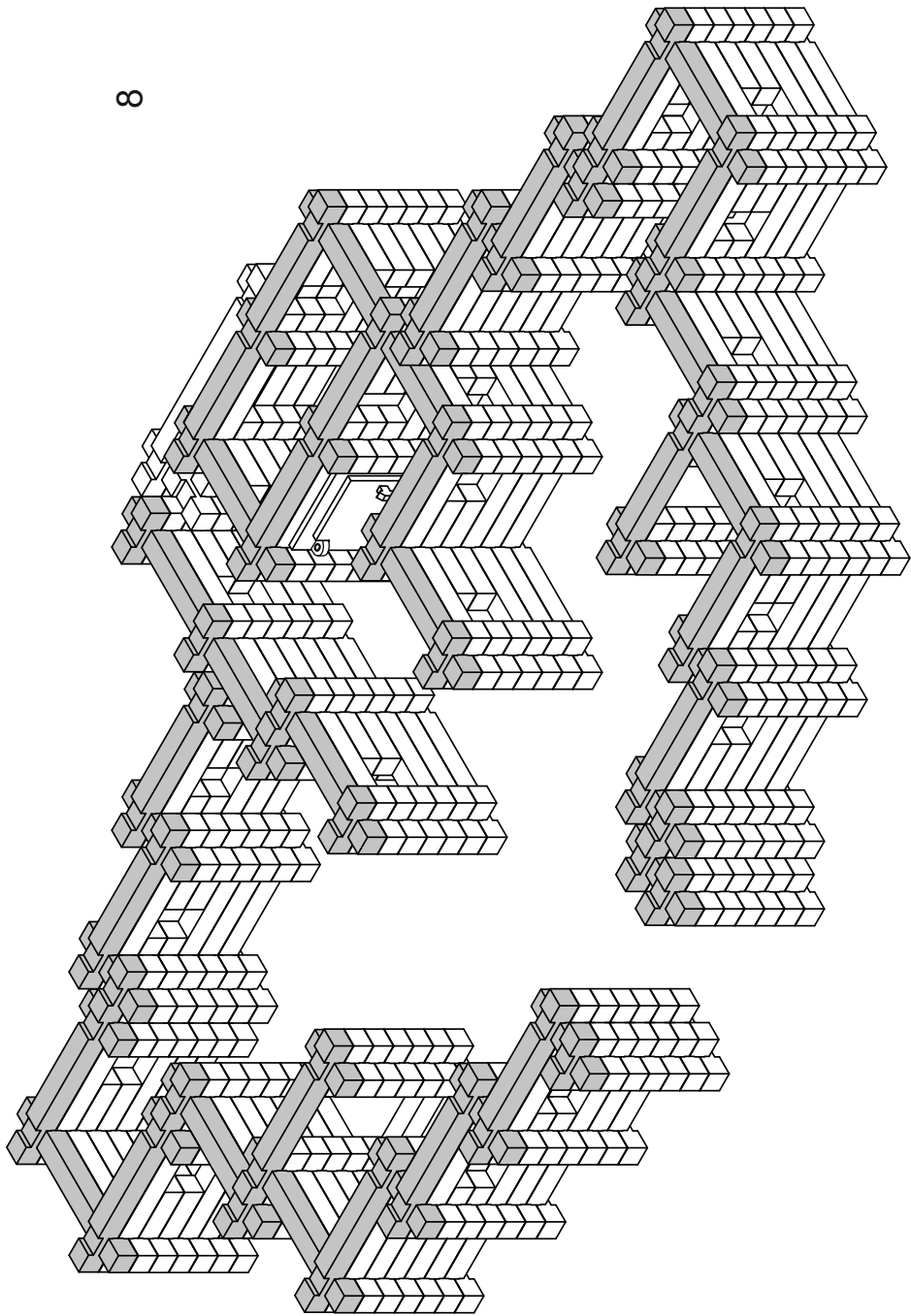
6



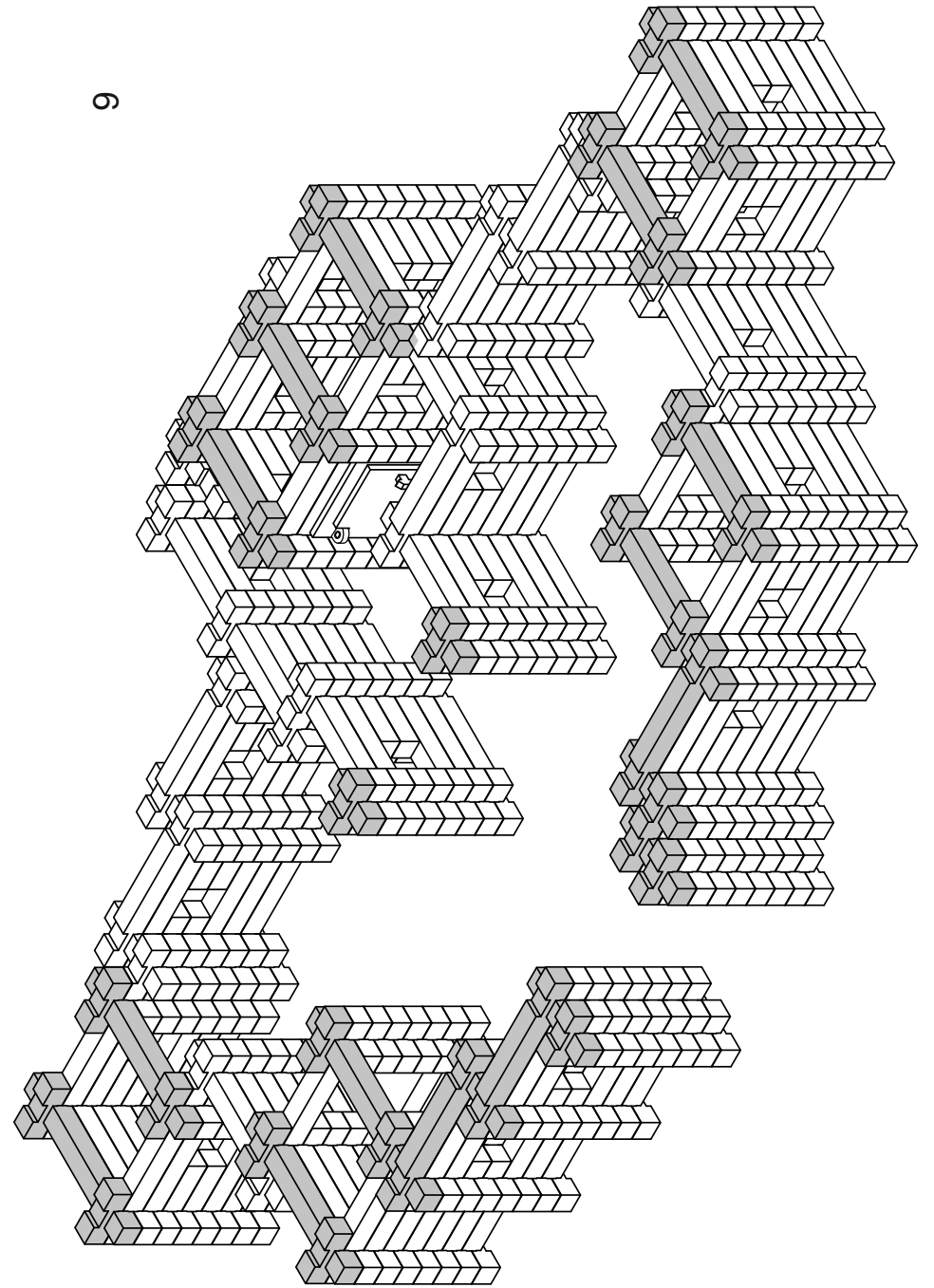
7



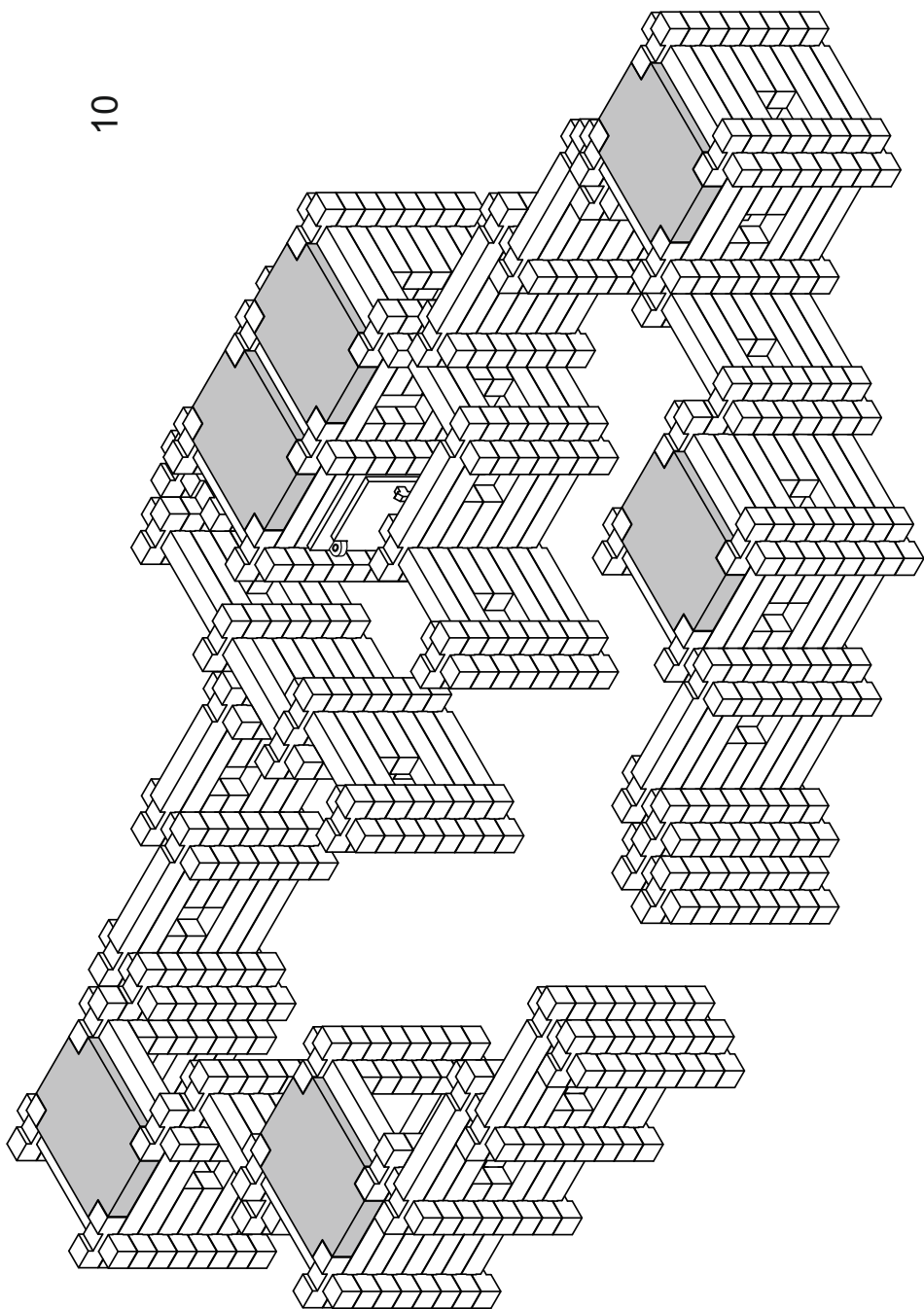
8



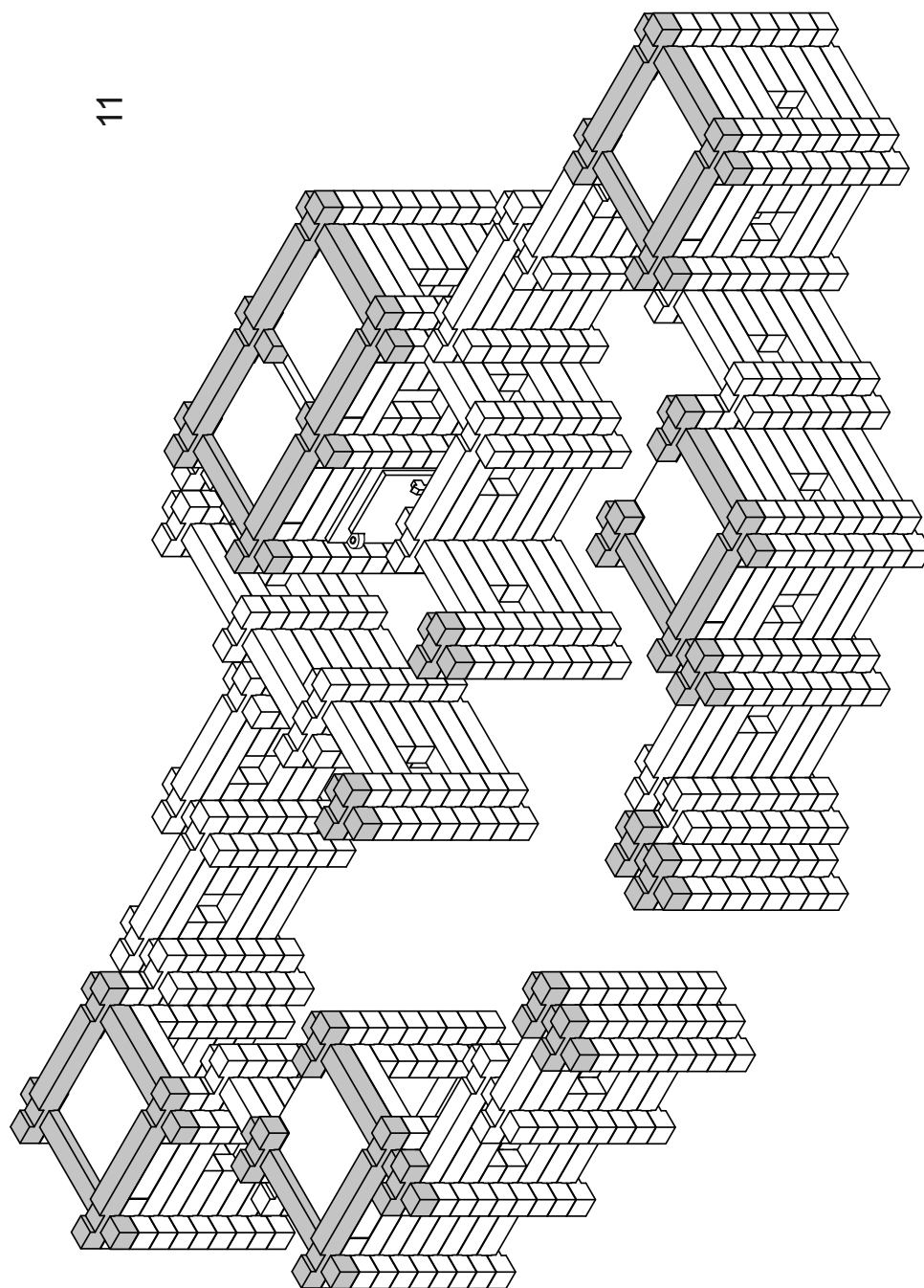
9



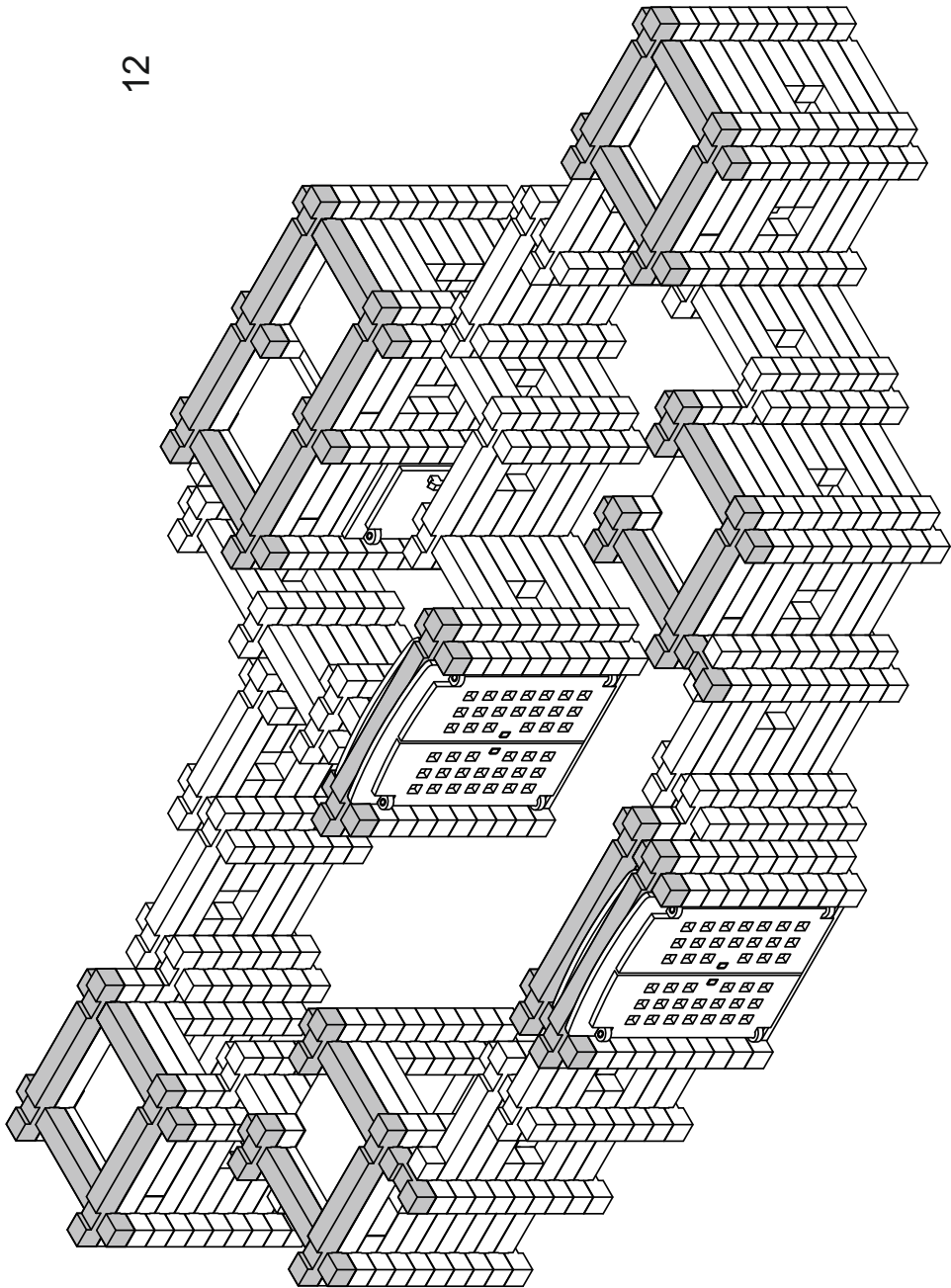
10



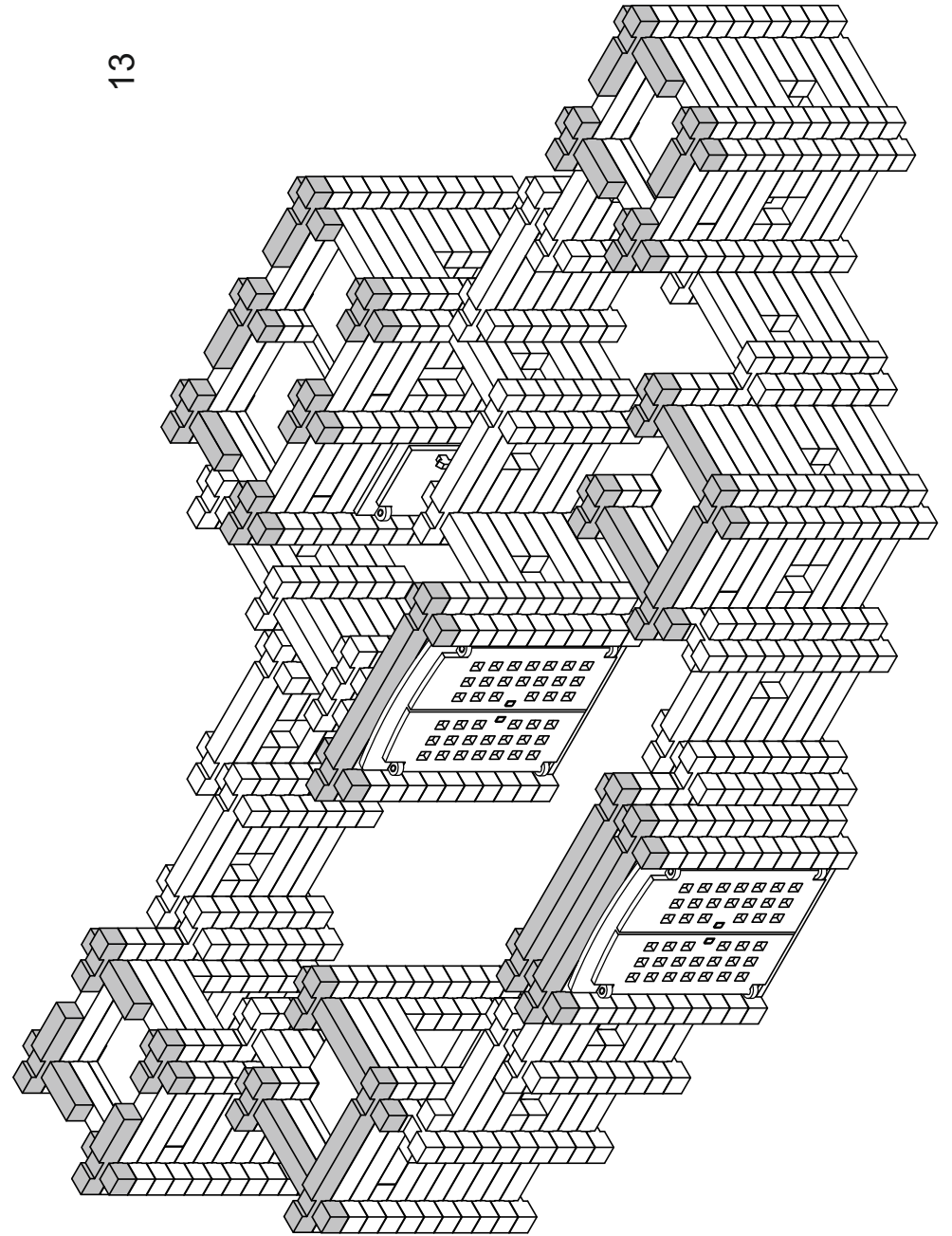
11



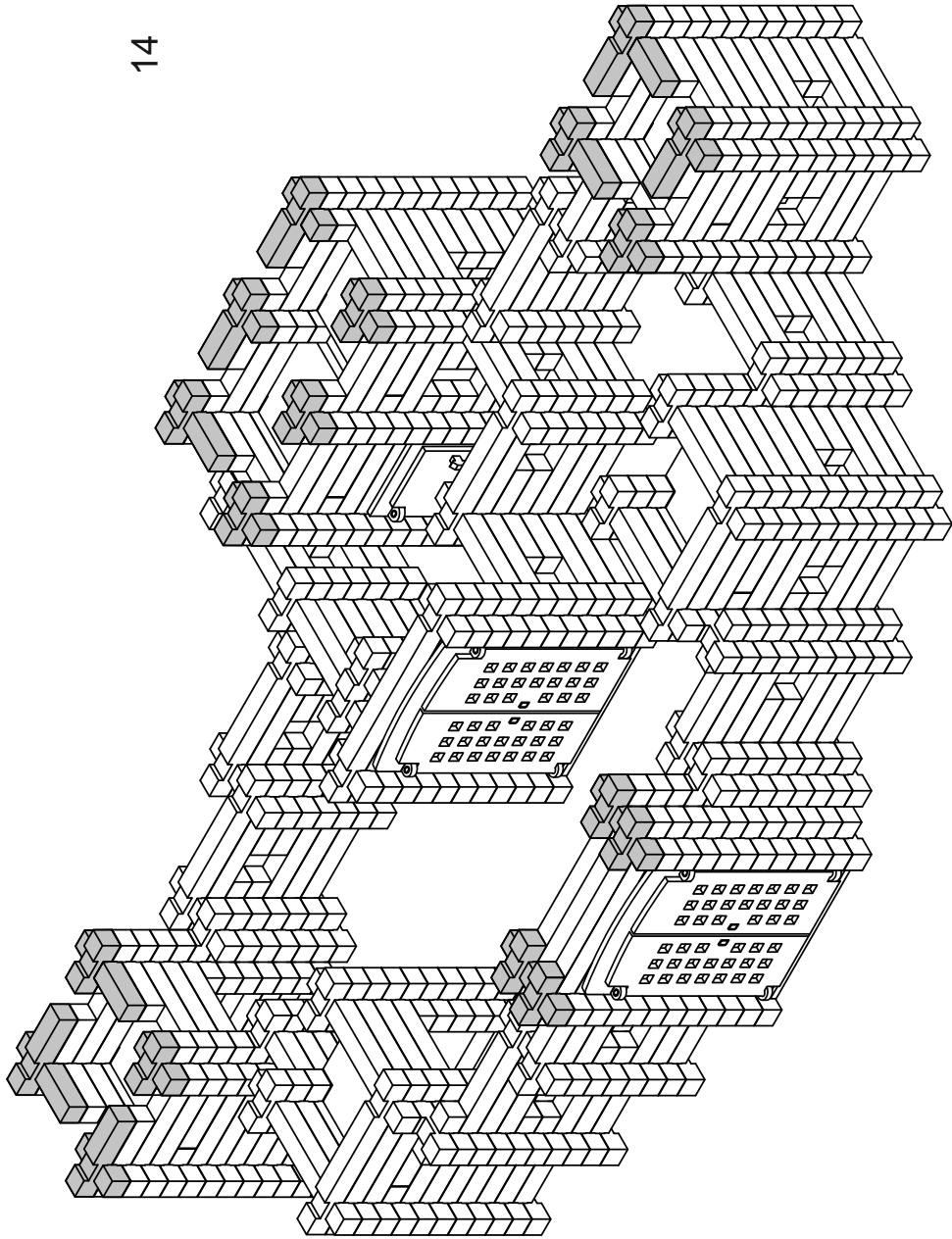
12



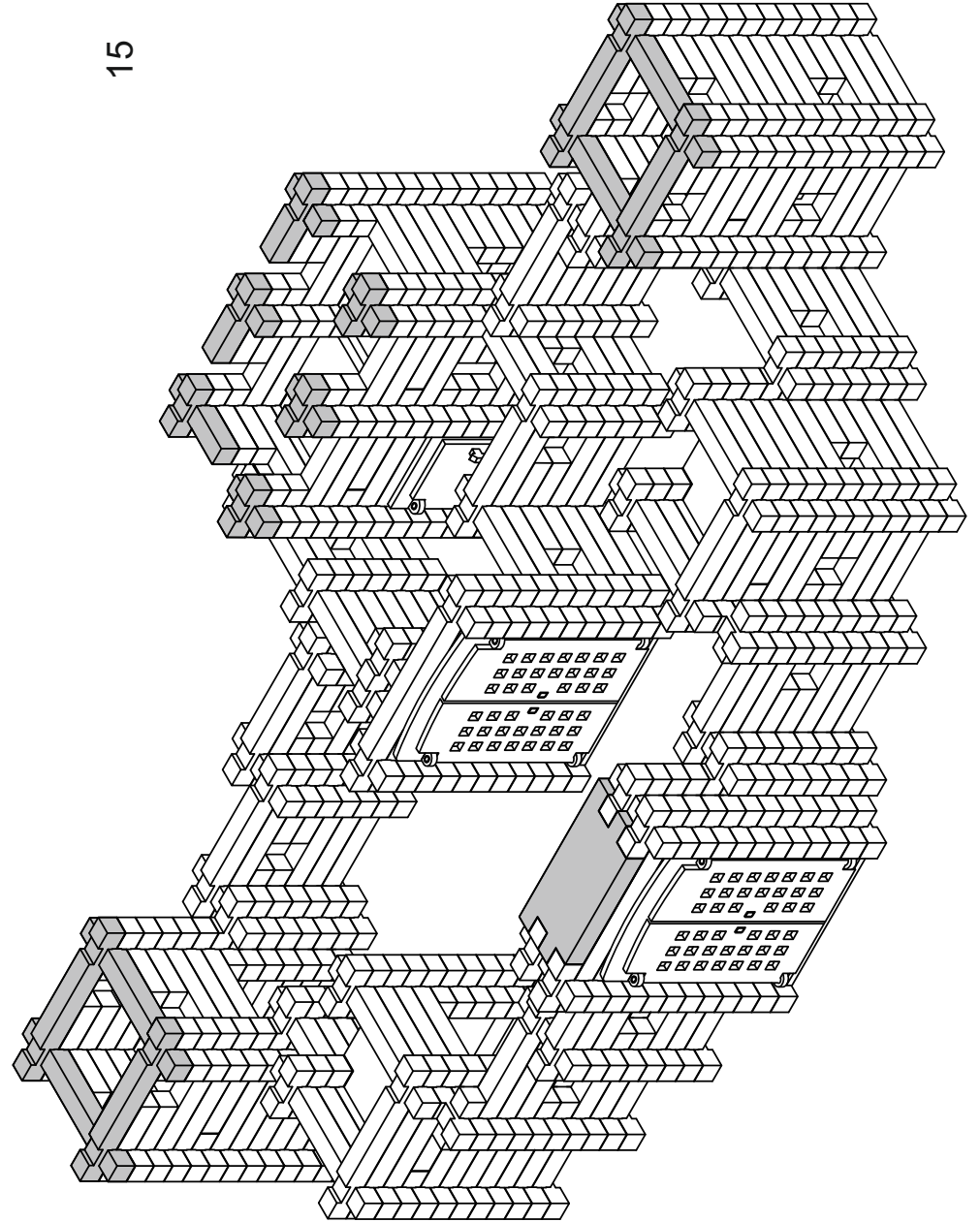
13

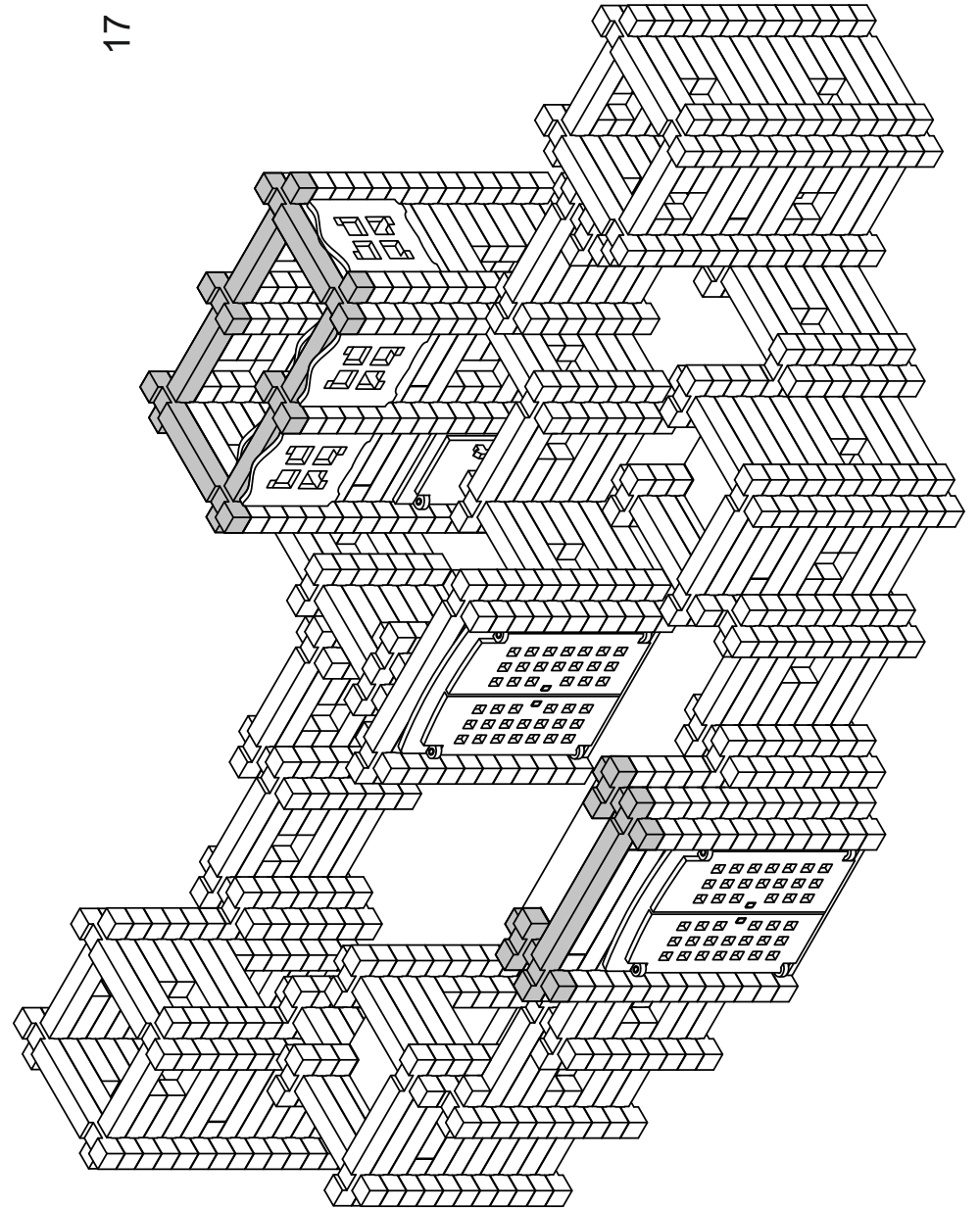
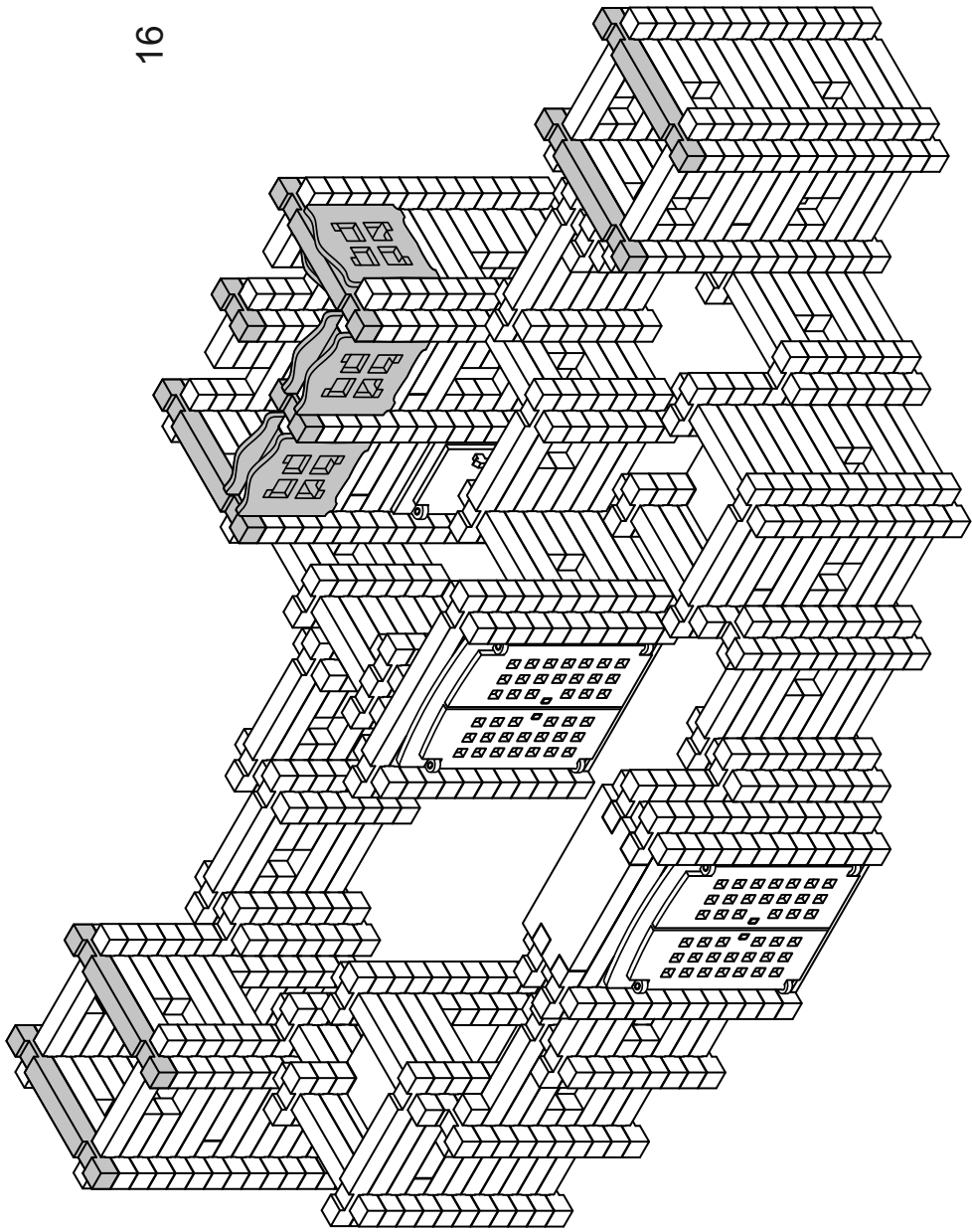


14

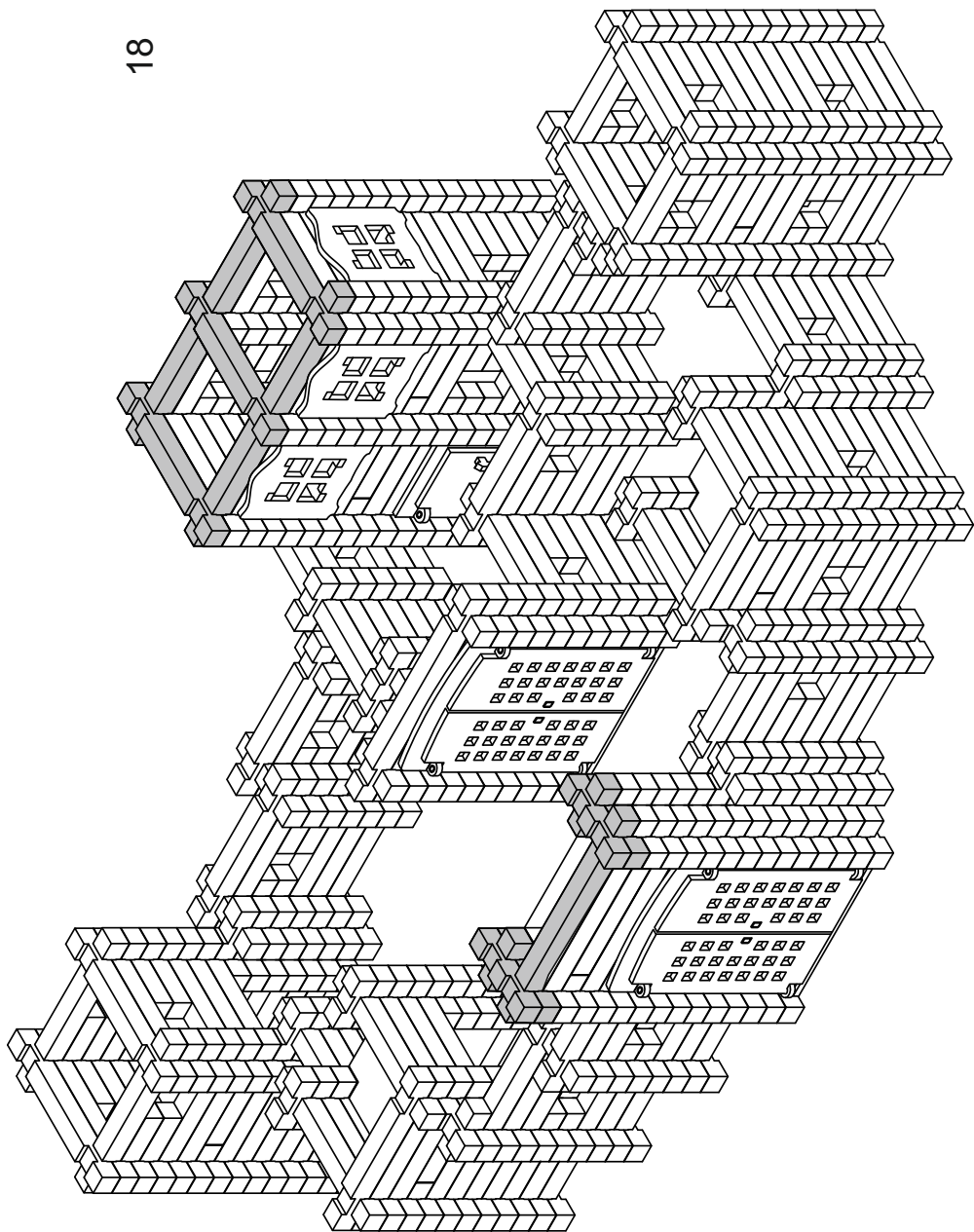


15

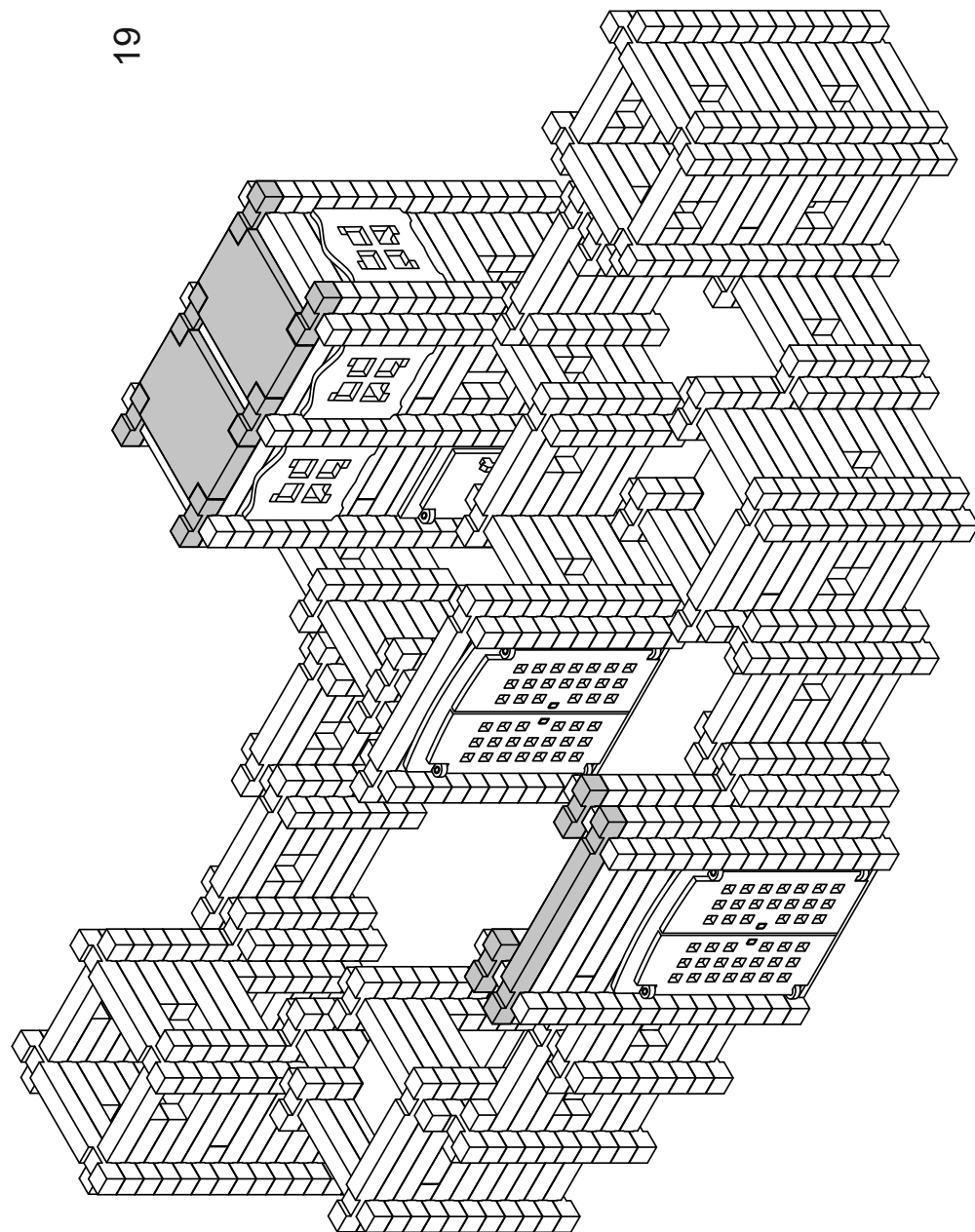




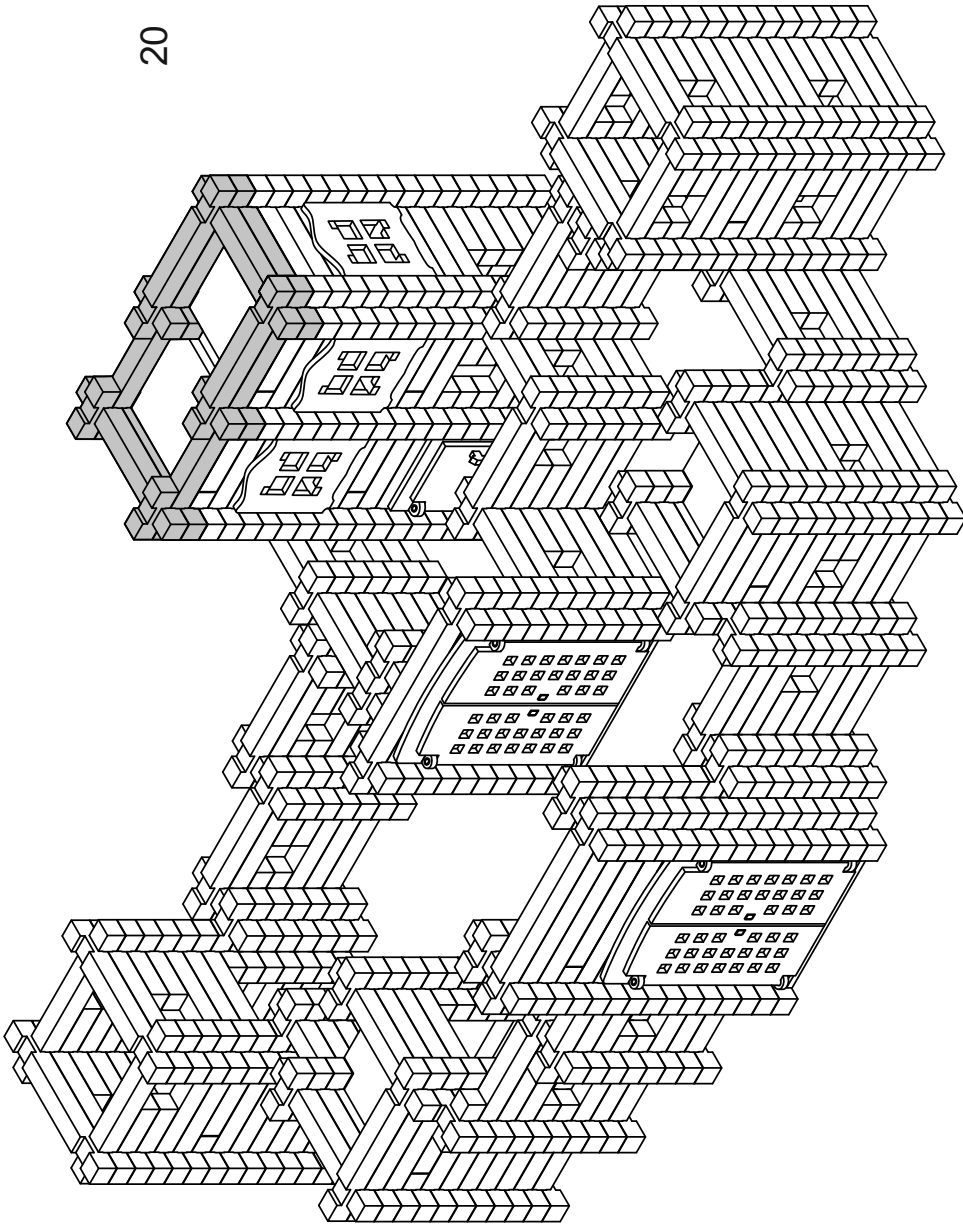
18



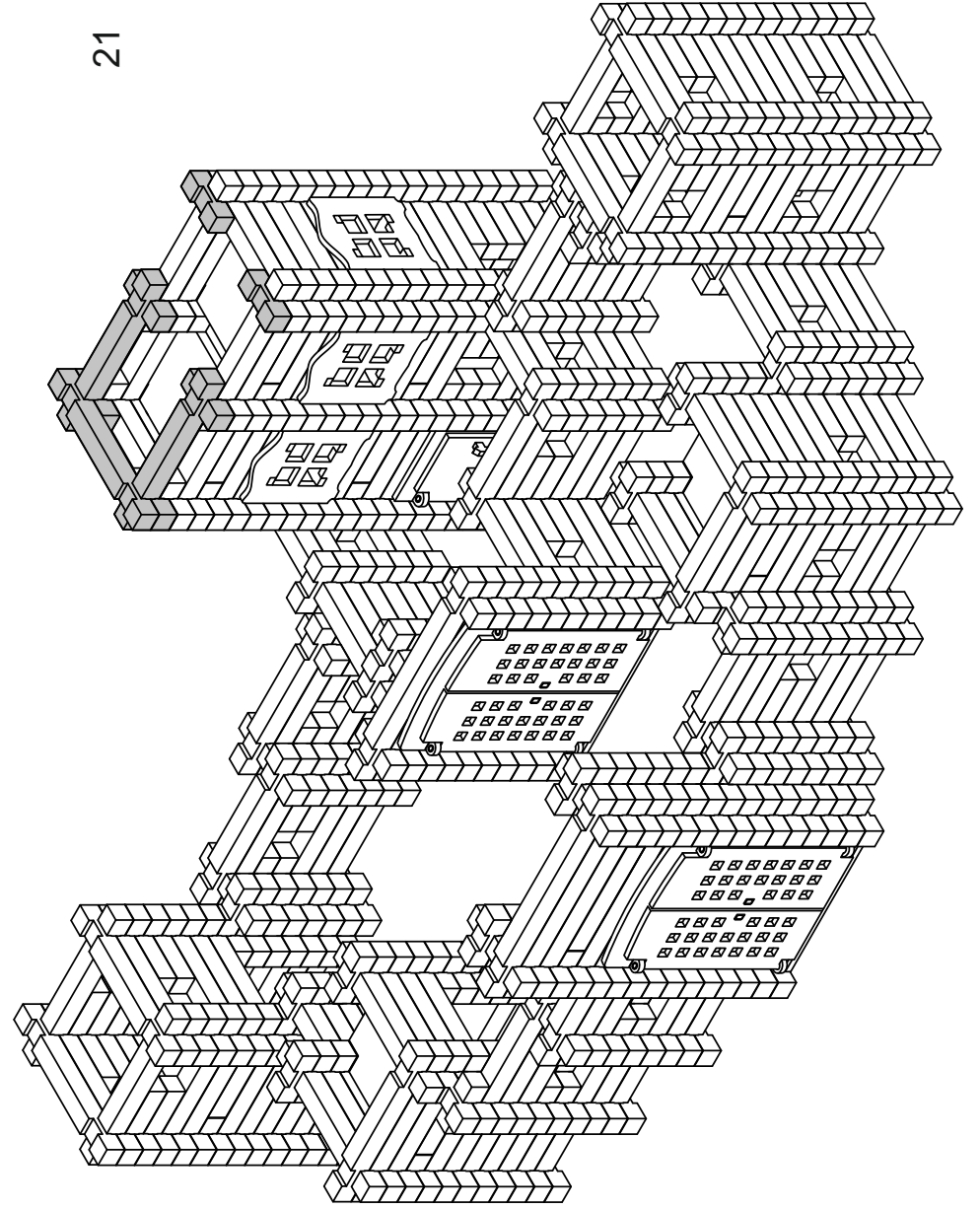
19



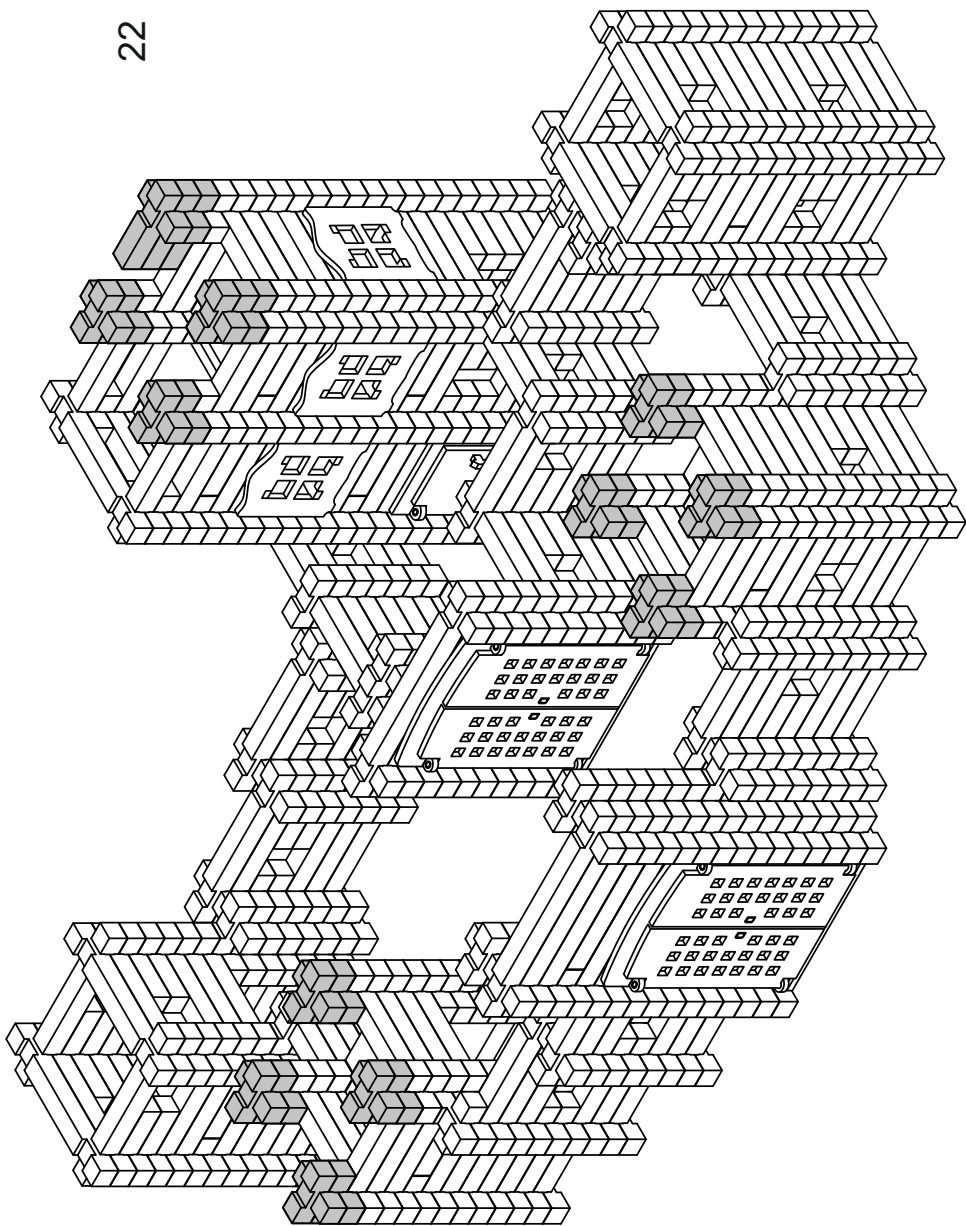
20



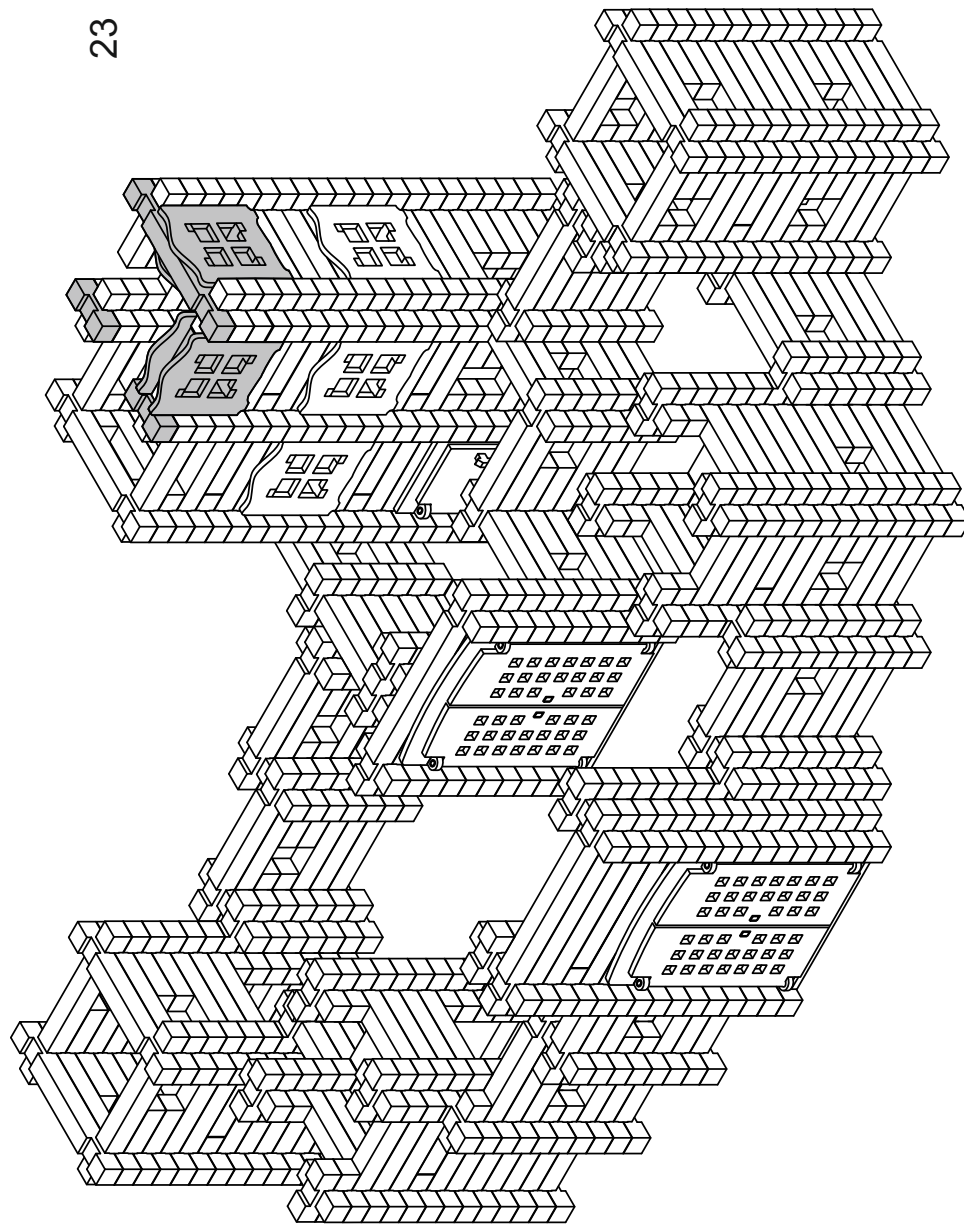
21



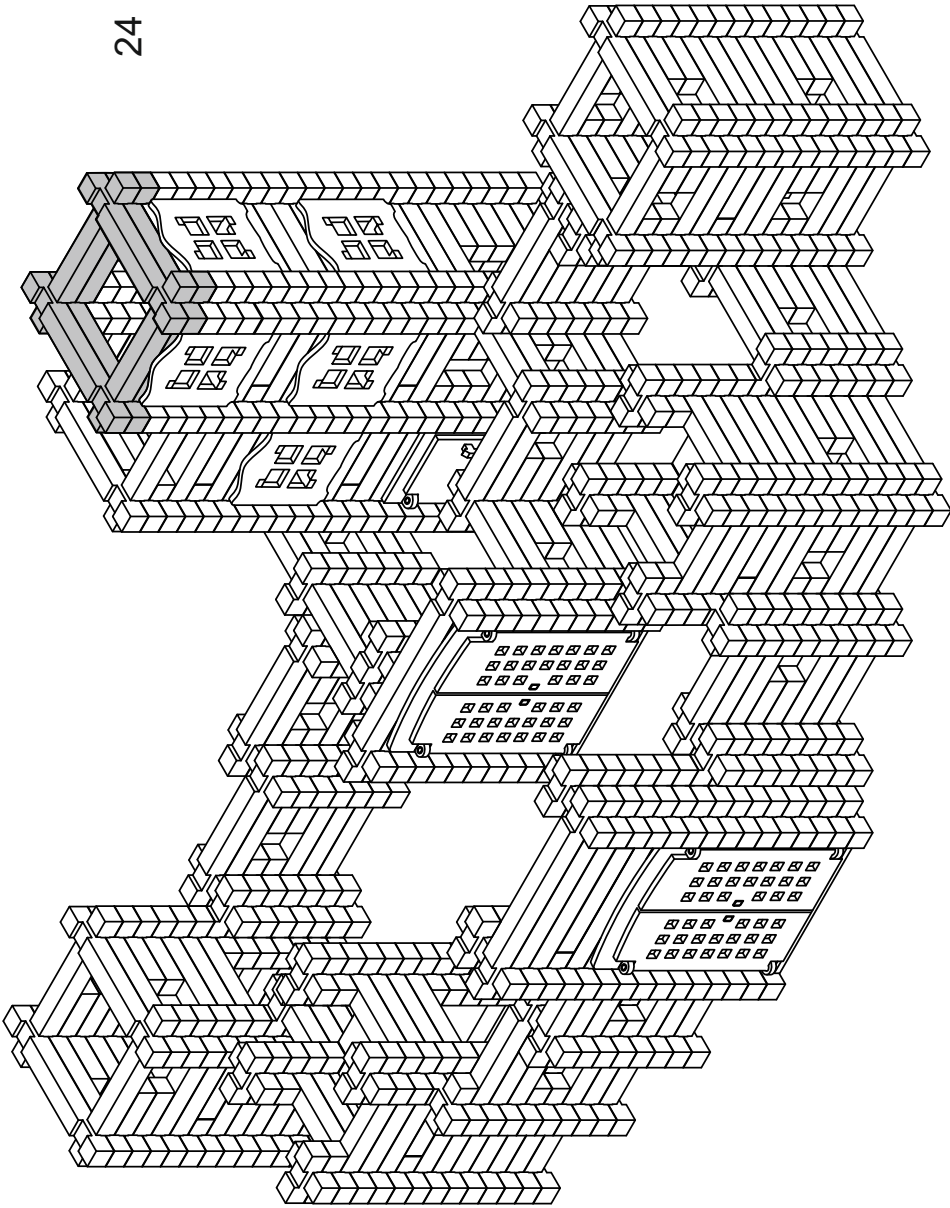
22



23



24



25

